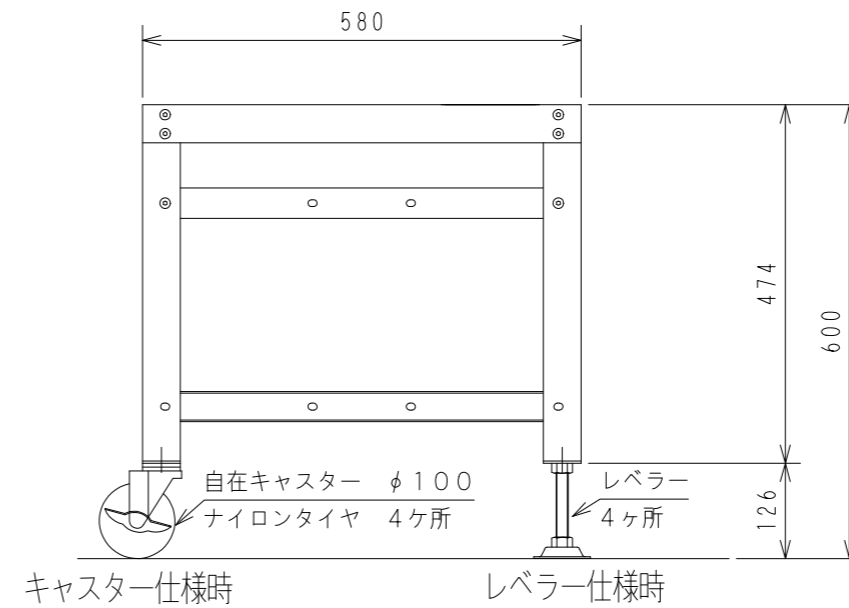
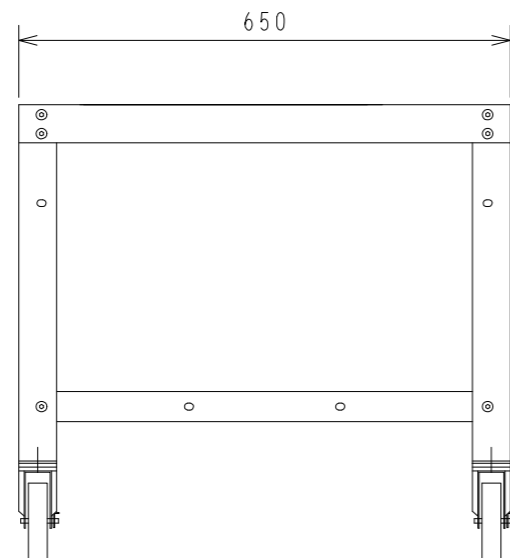
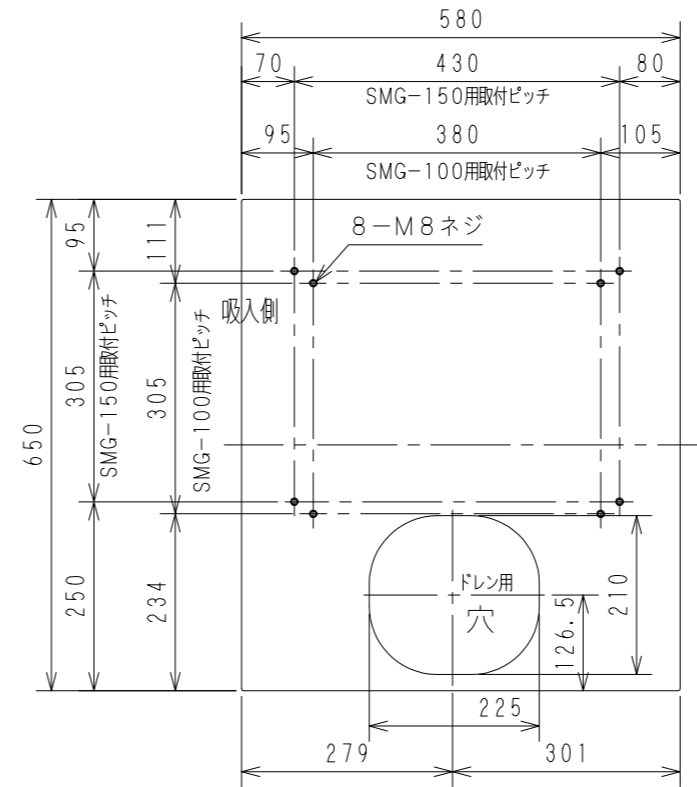


# ホームページ専用 参考図面



3	・		
2	・		
1	・		
記号	訂正年月日	理由	印

本図の架台 (GKC/GK-100/150) は、SMG-100、SMG-150に対応する専用架台である。  
架台の組立用ネジ類、本体取付用ネジ類は付属しています。ユーザーにて組み立て願います。  
架台標準塗装色 YN-80 (ライトグレー)

部番	品名	材質	個数	規格	備考
2012年 9月 26日			品	GK/GKC-100/150	
第三角法	設計製図照査		品	SMG-100/150	
尺度 1/10	金子川崎杜山		名	オプション架台	
株式会社			図	A3-2087-00	
赤松電機製作所			番		