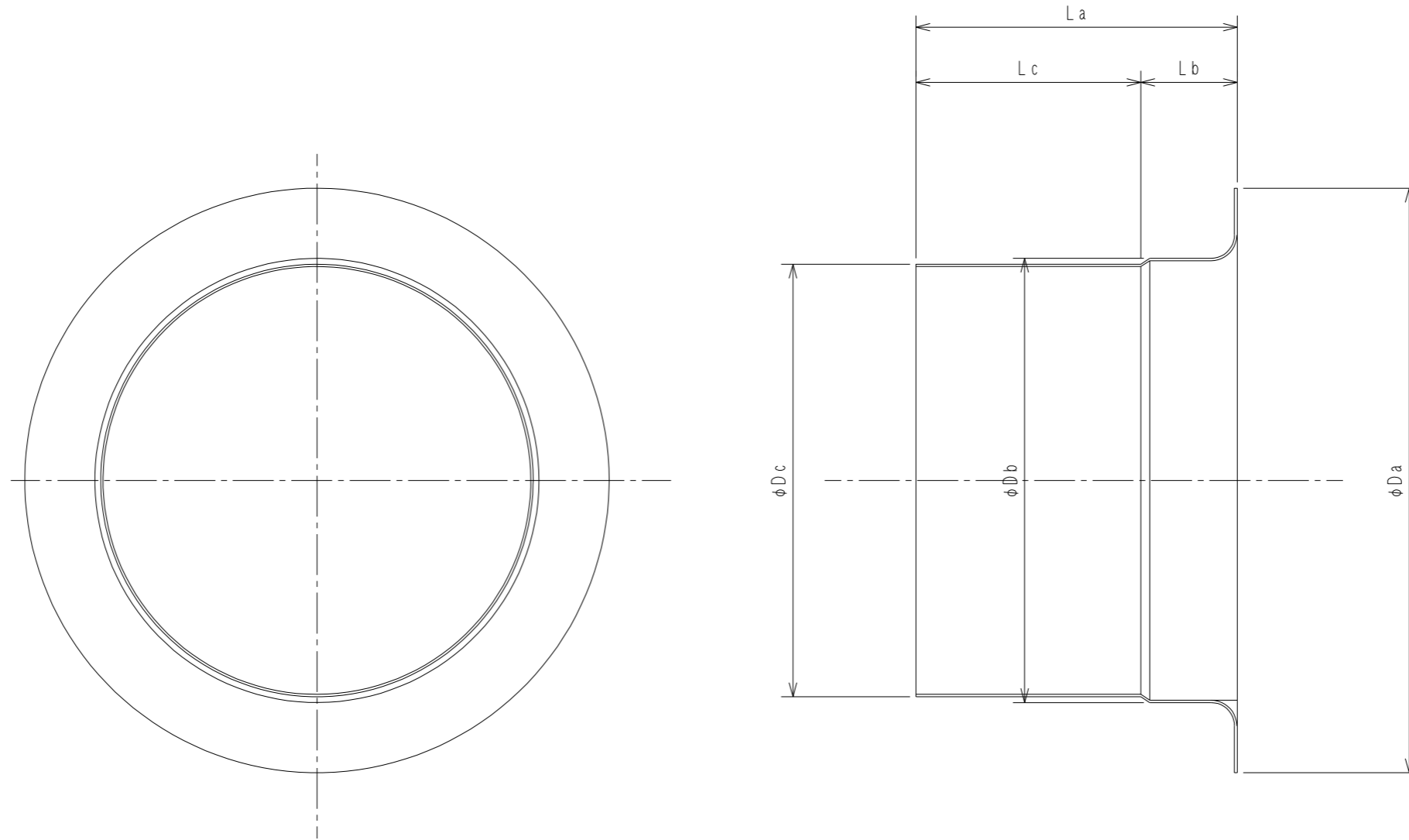


ホームページ専用
参考図面



品番	Da	D b	D c	La	L b	L c
△ ₂ F-40	138 140	102	98	90	30	60
△ ₂ F-100	168 165	128	123	86 90	30	56 60
F-150	200	154	148	110	30	80
△ ₂ F-220	248 250	204	198	110	34 30	76 80

△₂ 0.6t以上

△₁ ~~0.8t~~

材質: SPG-C ~~1.0t~~

塗装なし

△ ₃	・		
△ ₂	2013・7・9	現物合わせ	大和
△ ₁	2003・4・25	誤記訂正	大和
記号	訂正年月日	理由	印

部番	品名	材質	個数	規格	備考
	96年 1月 23日				ヘビースモーカー
第三角法	設計	製図	照査	品名	HVSオプションパーツ
尺度	NTS	原田	原田	原田	NCアダプター
株式会社					図番
赤松電機製作所					M3-2640-01