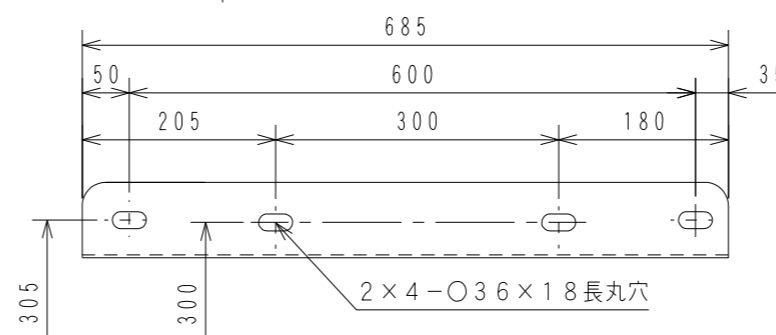
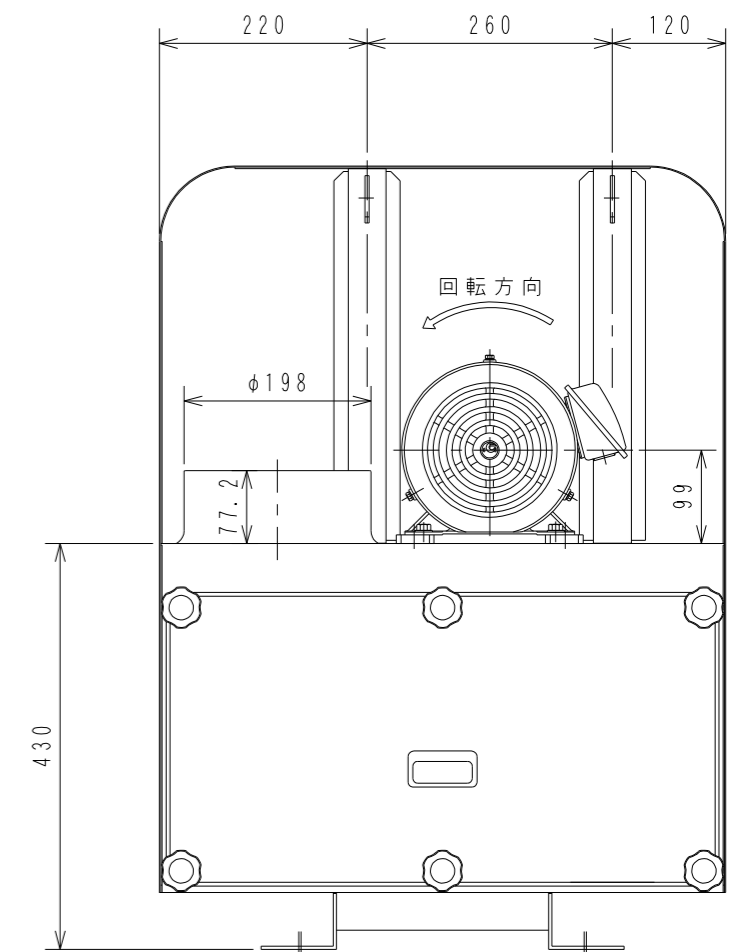
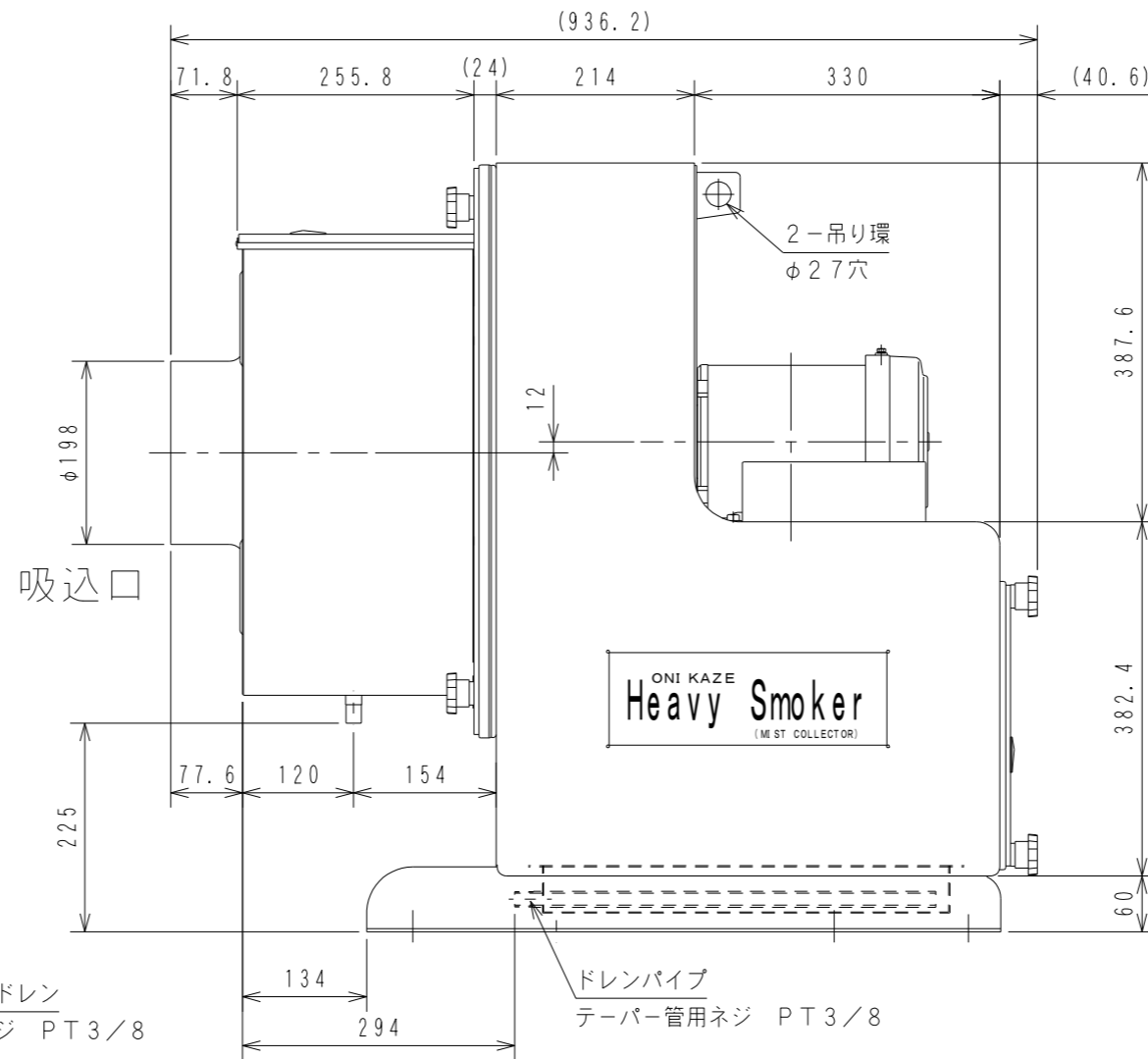
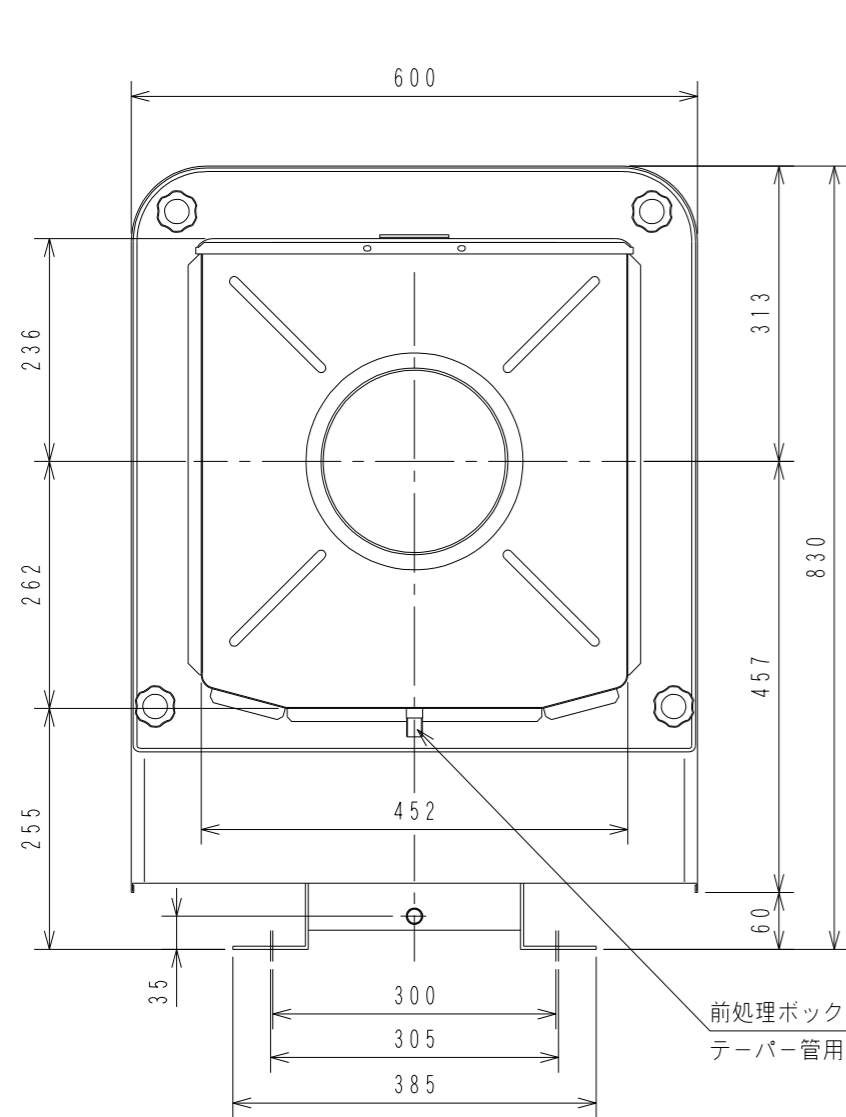
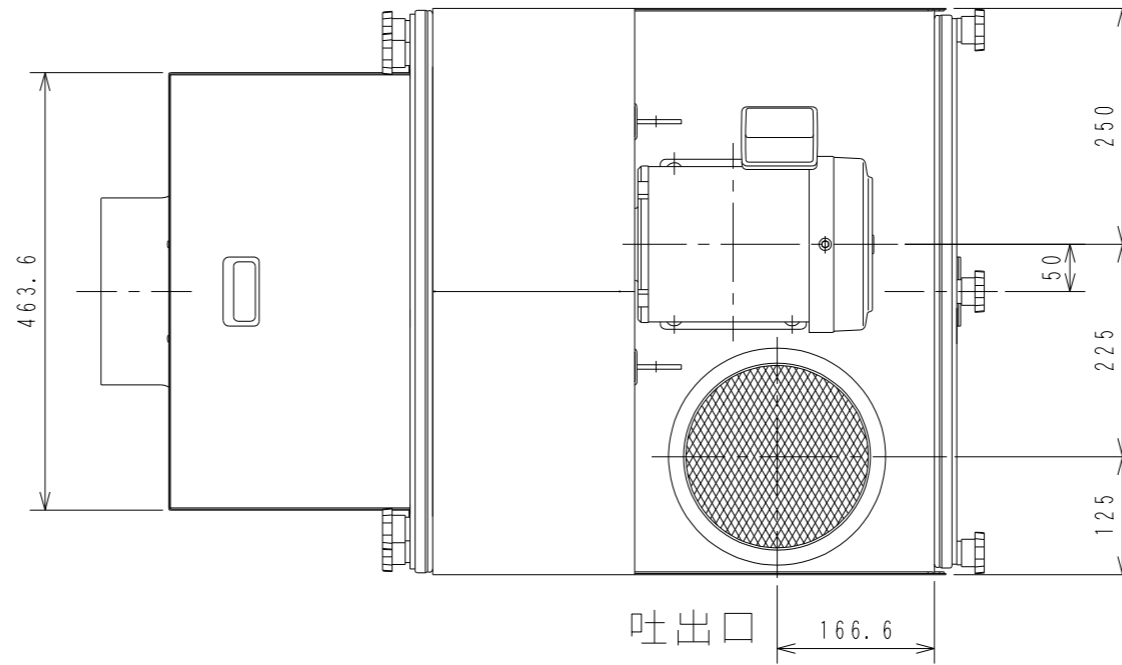


ONIKAZE Heavy Smoker HVS-220

電動機 2.2Kw 2P
 トップランナーモーター (IE3)
 標準電源仕様 3φ 200/200/220V 50/60/60Hz
 標準塗装色 25-90C (アイボリー) マンセル 5Y9/1.5 近似
 処理風量 (Max) 22/26 m³/min (50/60Hz)
 静圧 (Max) 1570/2450 Pa (50/60Hz)
 質量 約85Kg
 異電圧は、注文書にてご指示下さい。

ホームページ専用
参考図



3	・			
2	・			
1	・			
記号	訂正年月日	理由	由	印

部番	品名	材質	個数	規格	備考
	2015年 1月 15日				HVS-220
	第三角法	設計製図照査			品名 外形寸法図
	尺度 1/8	大和 大和 杜山			図番 A3-1587-02
	株式会社 赤松電機製作所				