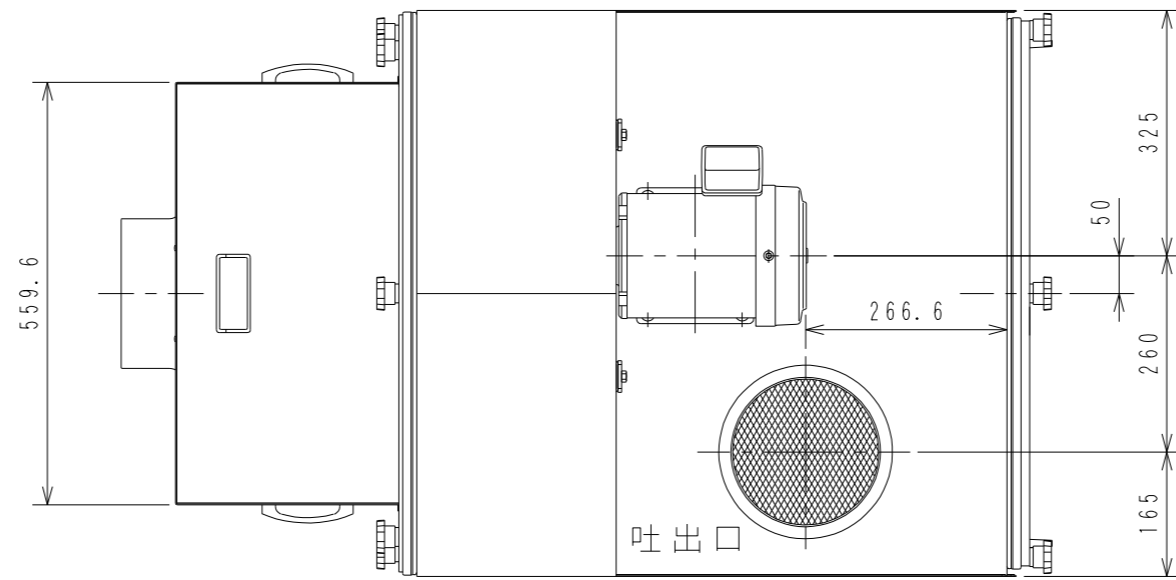
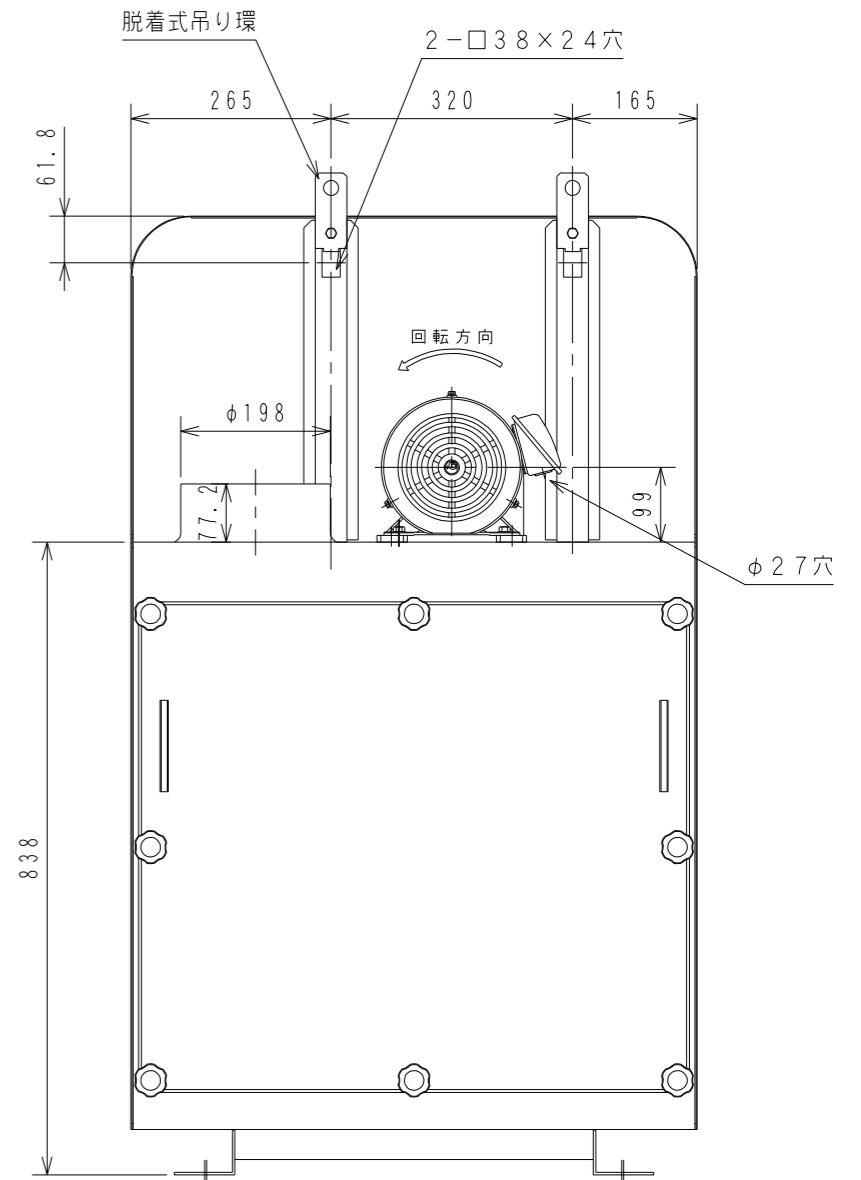
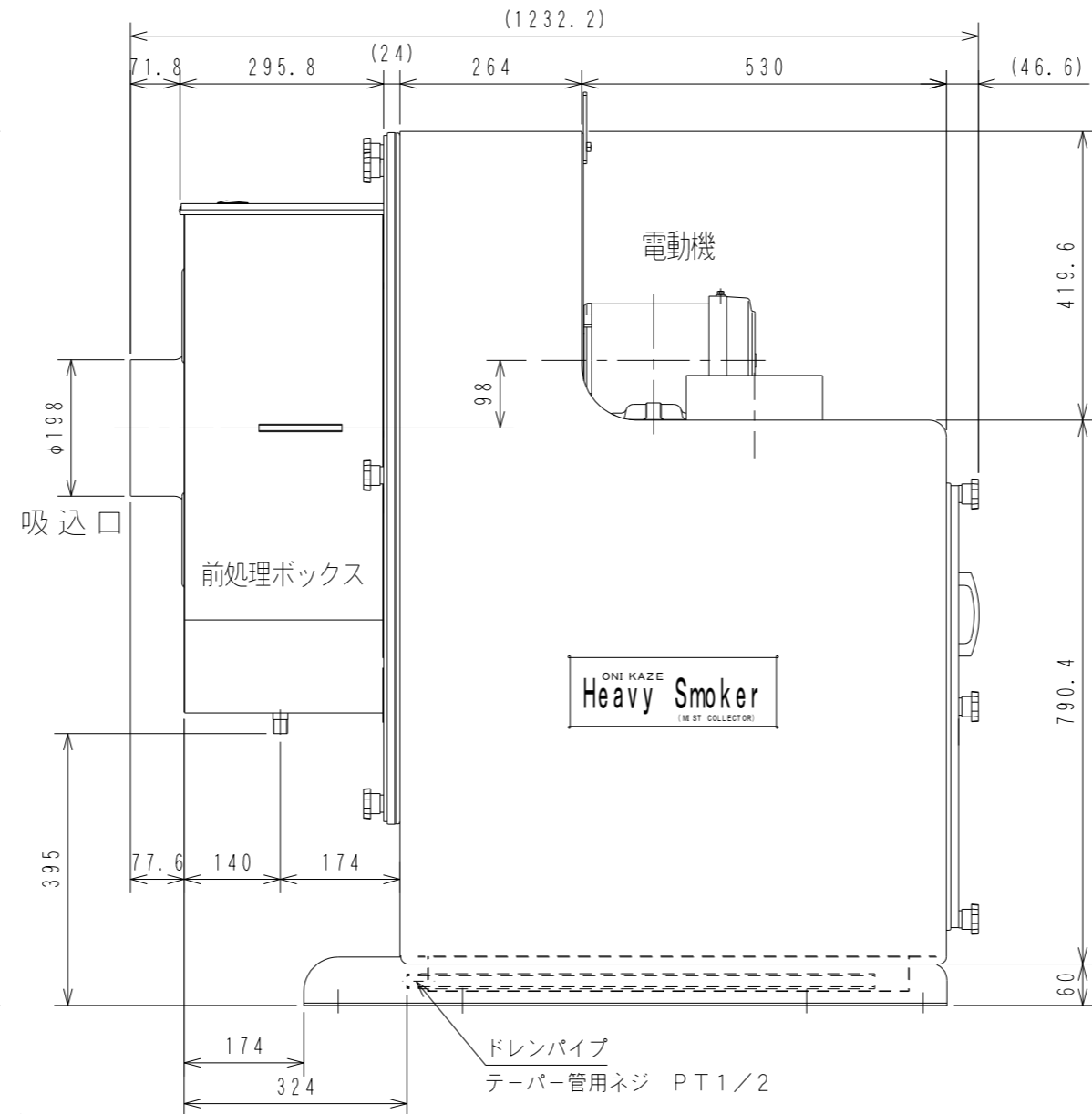
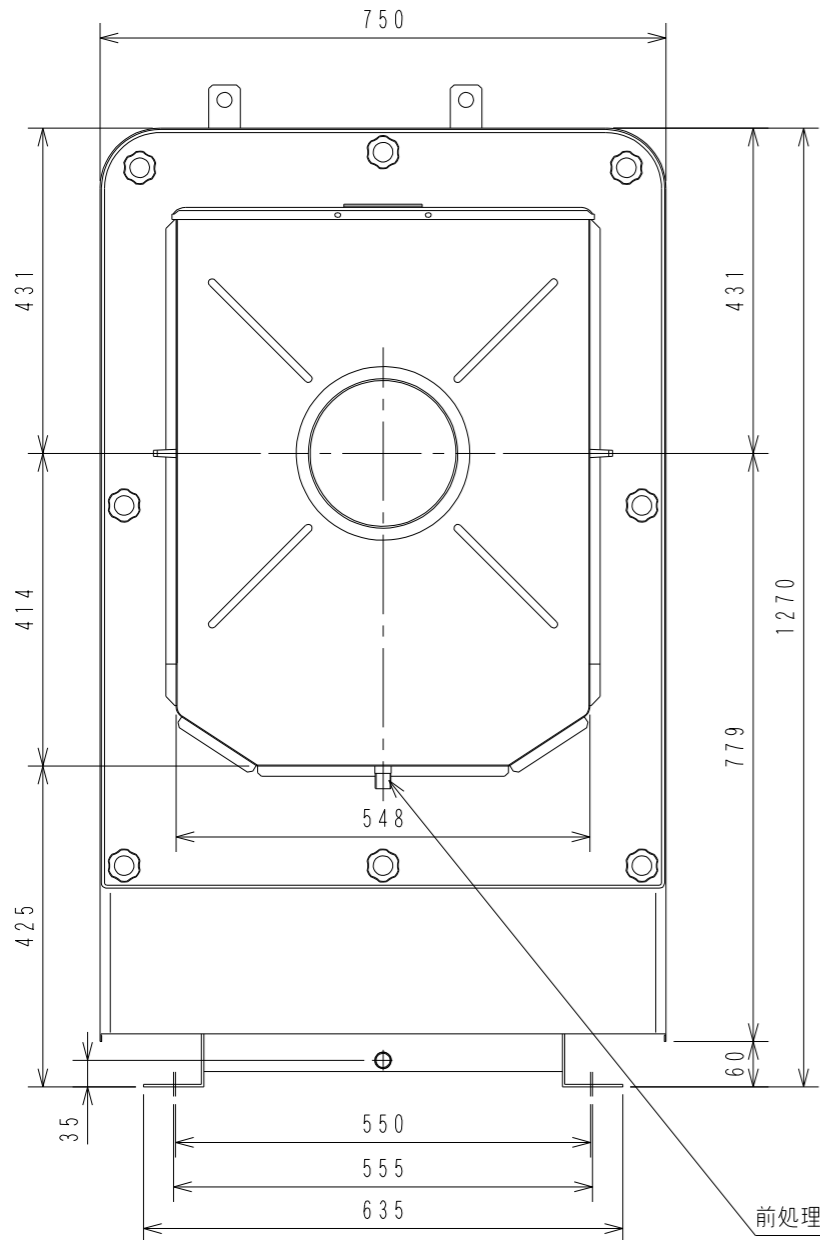


ONIKAZE Heavy Smoker HVS-2500

電動機 2.2Kw 2P
 トップランナーモーター (IE3)
 標準電源仕様 3φ 200/200/220V 50/60/60Hz
 標準塗装色 25-90C (アイボリー) マンセル 5Y9/1.5 近似
 処理風量 (Max) 27.5/33 m³/min (50/60Hz)
 静圧 (Max) 1720/2450 Pa (50/60Hz)
 質量 約180Kg
 異電圧は、注文書にてご指示下さい。
 ファイナルフィルター ガイドレール引き出しタイプ
 ファイナルフィルター面積 約 26 m² 2ヶ1組
 前処理ボックス、ファイナルフィルター部蓋は左右いずれ開きにセット可能



ホームページ専用
参考図



3	・			
2	・			
1	・			
記号	訂正年月日	理由	由	印

部番	品名	材質	個数	規格	備考
	2015年 1月 15日				
	品名 HVS-2500				
	第三角法 設計製図照査				
	尺度 1/10 大和 大和 杜山				
	株式会社				
	赤松電機製作所				
	図番 A3-1589-01				