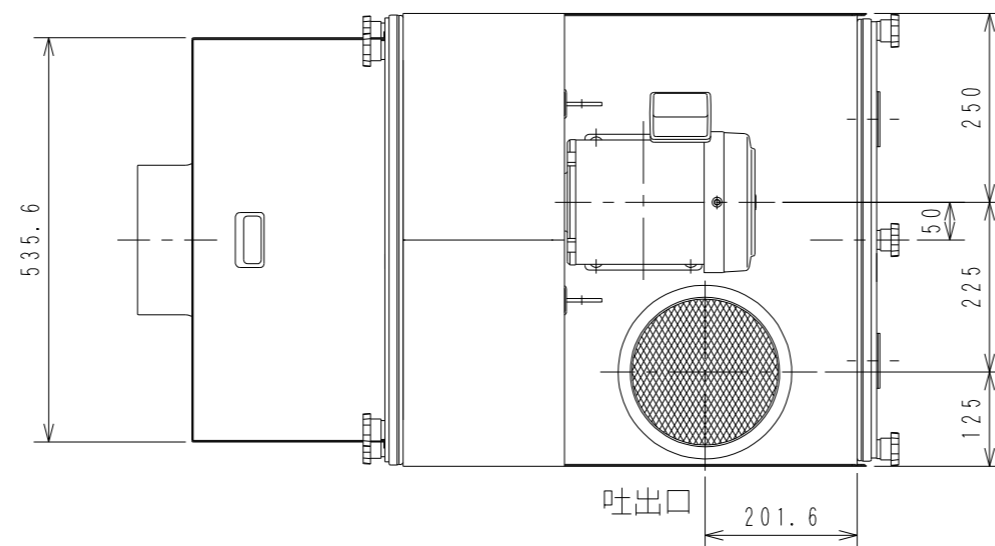
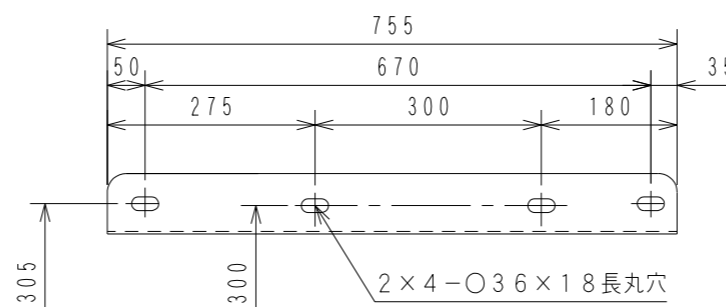
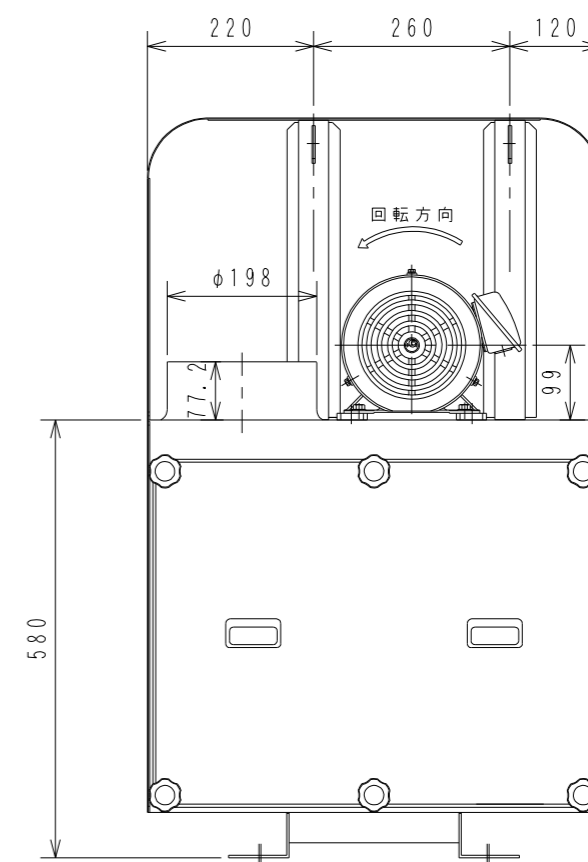
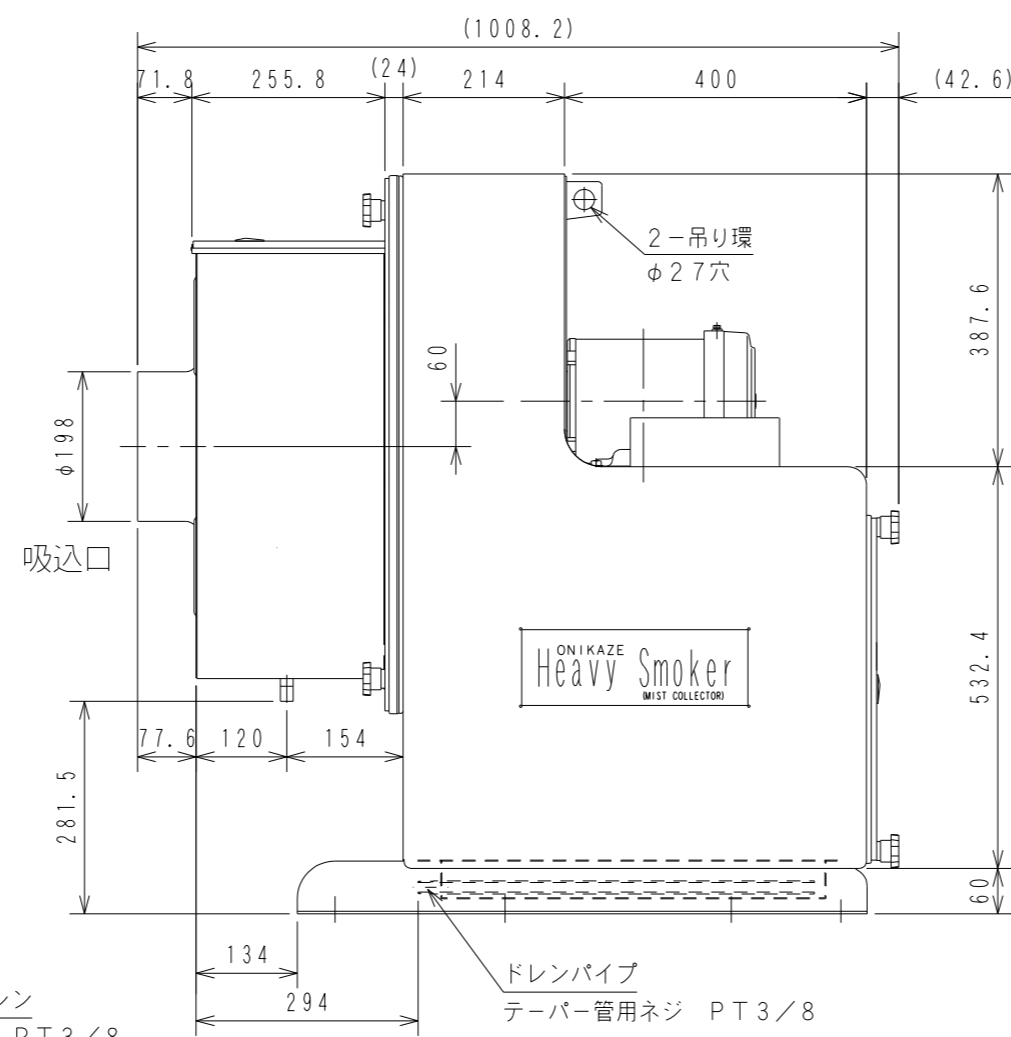
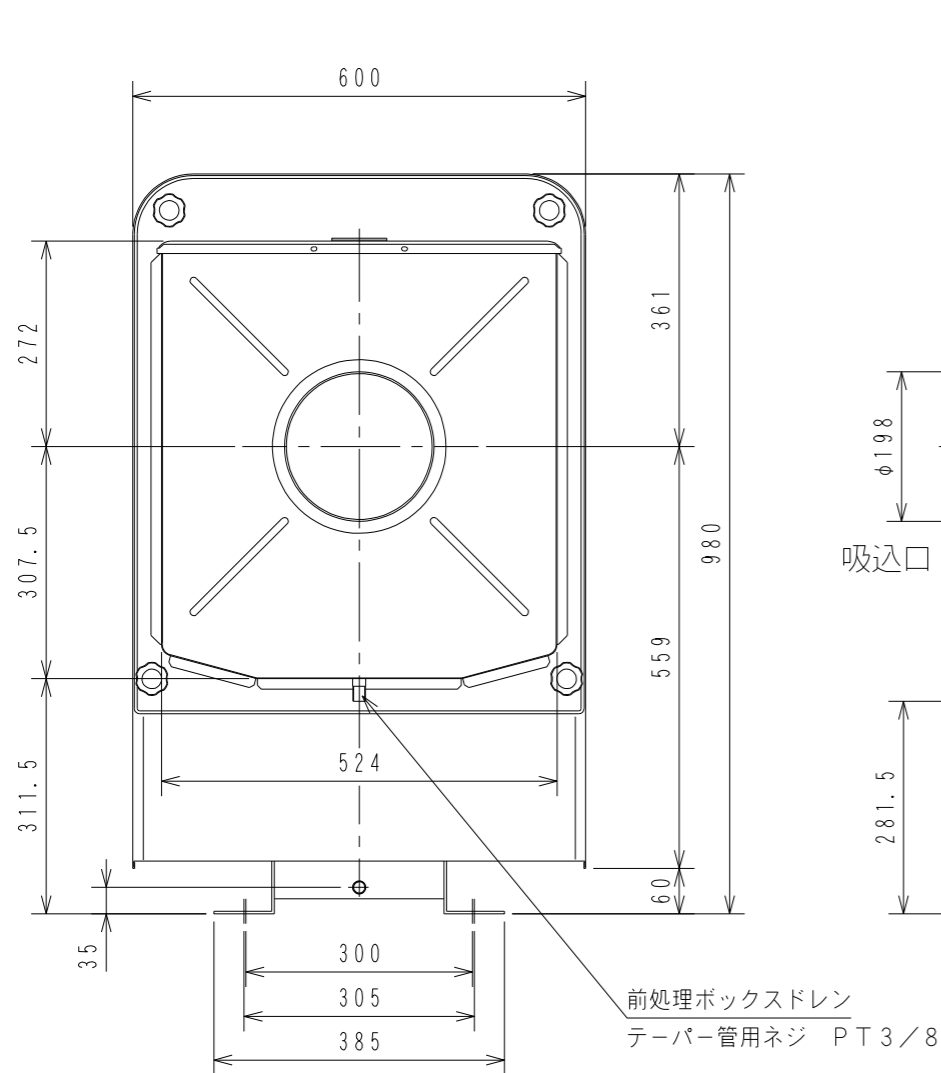


# ONIKAZE Heavy Smoker HVS-300

電動機 2.2Kw 2P  
 トップランナーモーター (IE3)  
 標準電源仕様 3φ 200/200/220V 50/60/60Hz  
 標準塗装色 25-90C (アイボリー) マンセル 5Y9/1.5 近似  
 処理風量 (Max) 23.5/28 m<sup>3</sup>/min (50/60Hz)  
 静圧 (Max) 1680/2350 Pa (50/60Hz)  
 質量 約108Kg  
 異電圧は、注文書にてご指示下さい。



ホームページ専用  
参考図



3	・		
2	・		
1	・		
記号	訂正年月日	理由	印

部番	品名	材質	個数	規格	備考
	2015年 1月 15日			品名	HVS-300
	第三角法	設計製図	照査	名	外形寸法図
	尺度 1/10	大和	大和	杜山	図番
	株式会社				A3-1588-02
	赤松電機製作所				