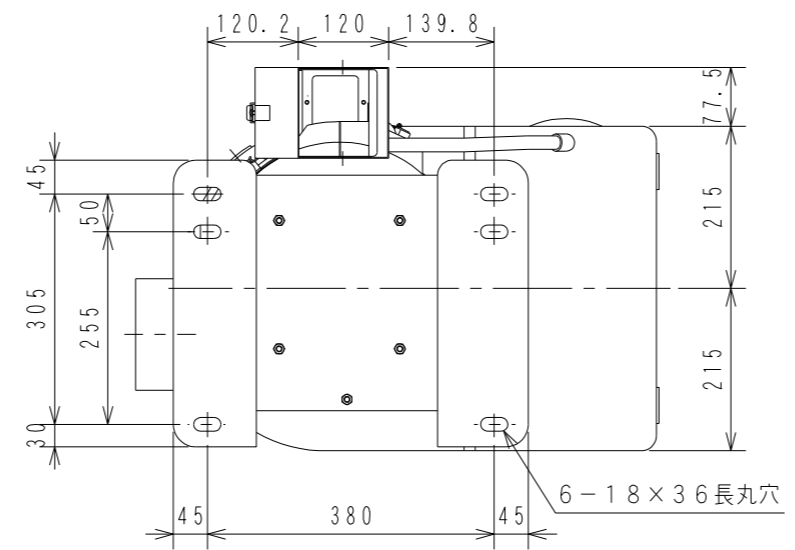
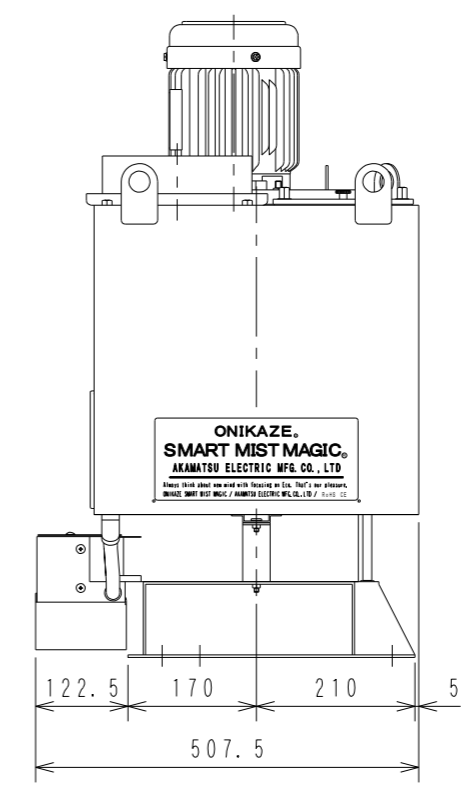
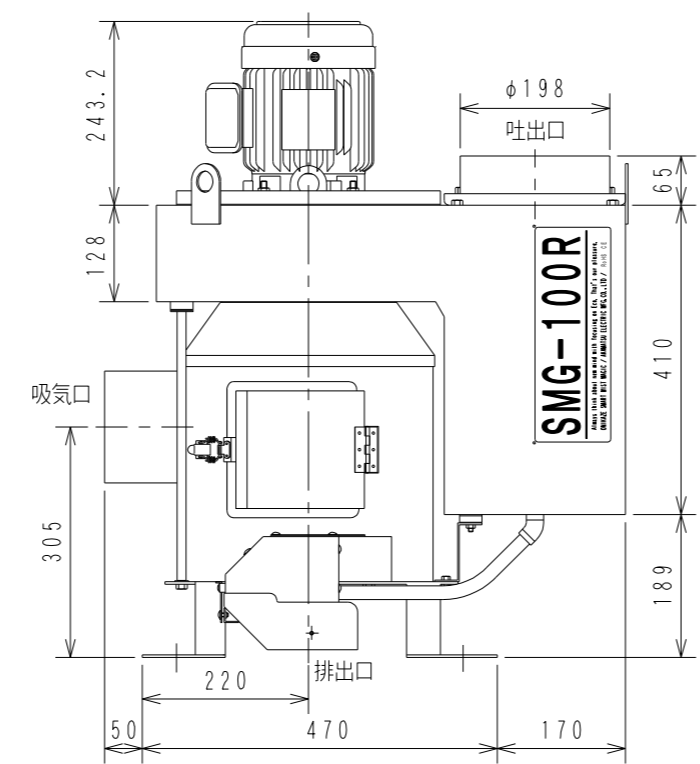
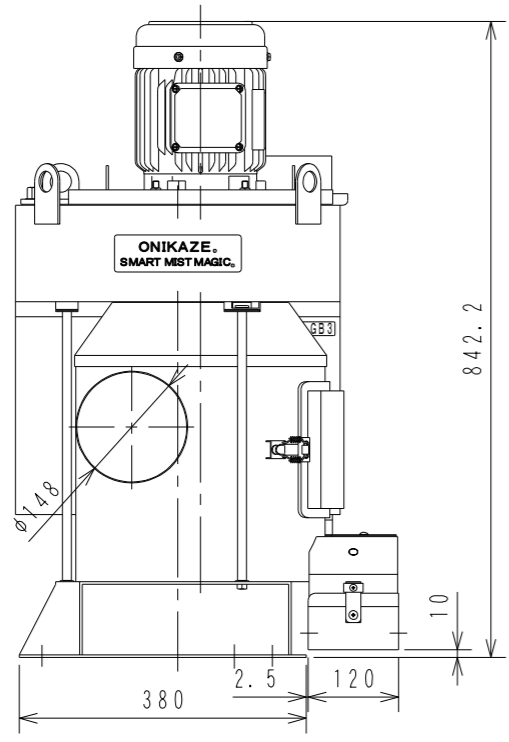
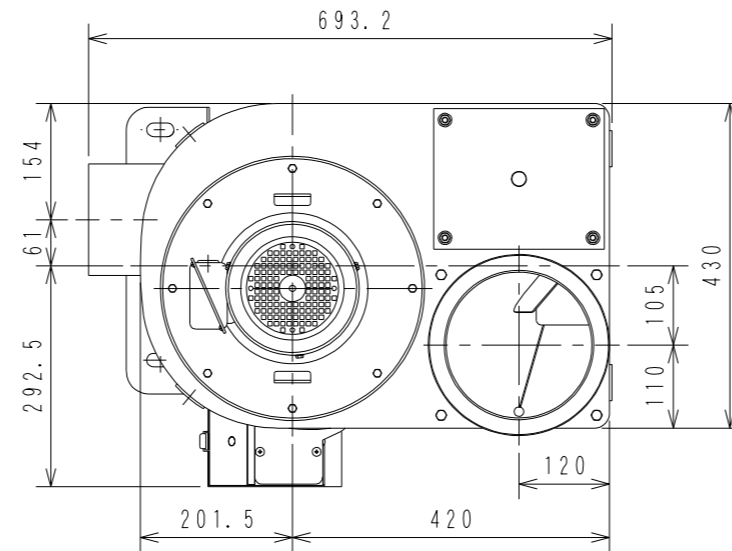


ホームページ専用
参考図

ONIKAZE SMART MIST MAGIC SMG-100R

電動機 0.75kw 2P トップランナーモーター (IE3)
 効率レベル IE3 (CR(IEC)No.640/2009(適用期間 2011/06/16~))
 NEMA MG1-12-12 (IE3) (適用期間2010/12/19~)
 CSA C390 (IE3) (適用期間2011/1/1~)
 UL、CSA規格取得品
 GB2 (GB18613-2012(適用期間 2012/09/01~))
 標準電源仕様 3φ 200/200/208/220/230V 50/60/60/60/60Hz
 標準塗装色 本体：ホワイト (N-93 マンセルN9.3近似) \triangle
 前処理部、スタンド、電動機部：ブラック (N-10近似 マンセルN1.0近似)
 吐出風量 (Max) 12.2/15 m³/min (50/60Hz)
 吐出静圧 (Max) 1280/1850 Pa (50/60Hz)
 質量 約58Kg
 製作都合により電動機及び各部寸法を変更する場合があります。



\triangle 3	・		
\triangle 2	・		
\triangle 1	2017・7・24	日塗工番号を追加	金子
記号	訂正年月日	理由	印

部番	品名	材質	個数	規格	備考
	2017年 5月 17日				
	第三角法	設計	製図	照査	品名 SMG-100R
	尺度 1/10	金子	金子	杜山	名 外形図
		株式会社			図番 A3-2525-00
		赤松電機製作所			