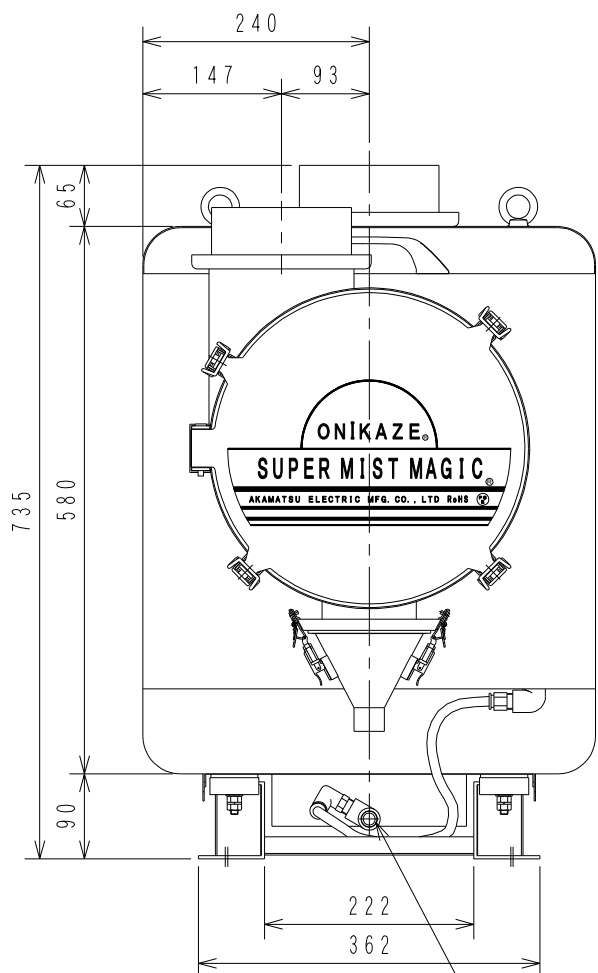


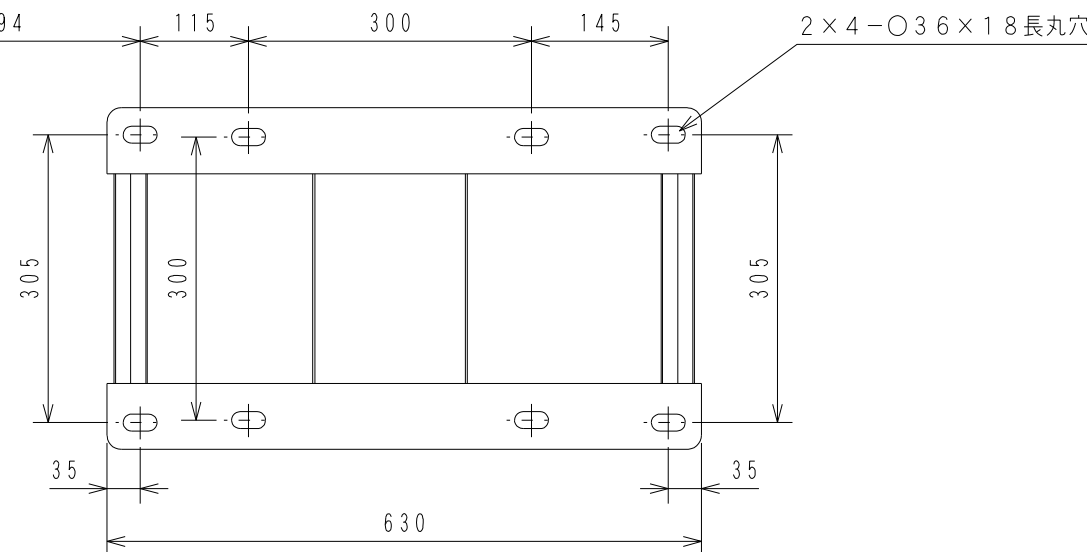
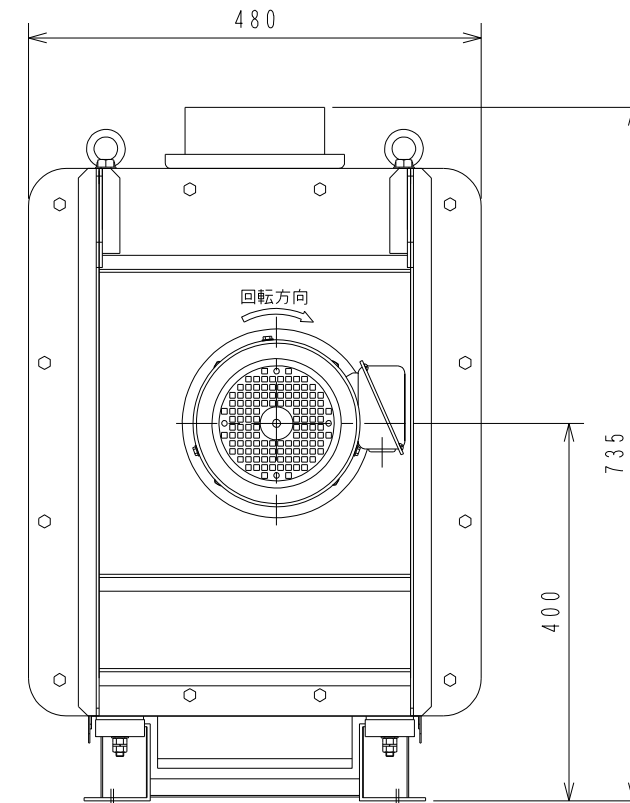
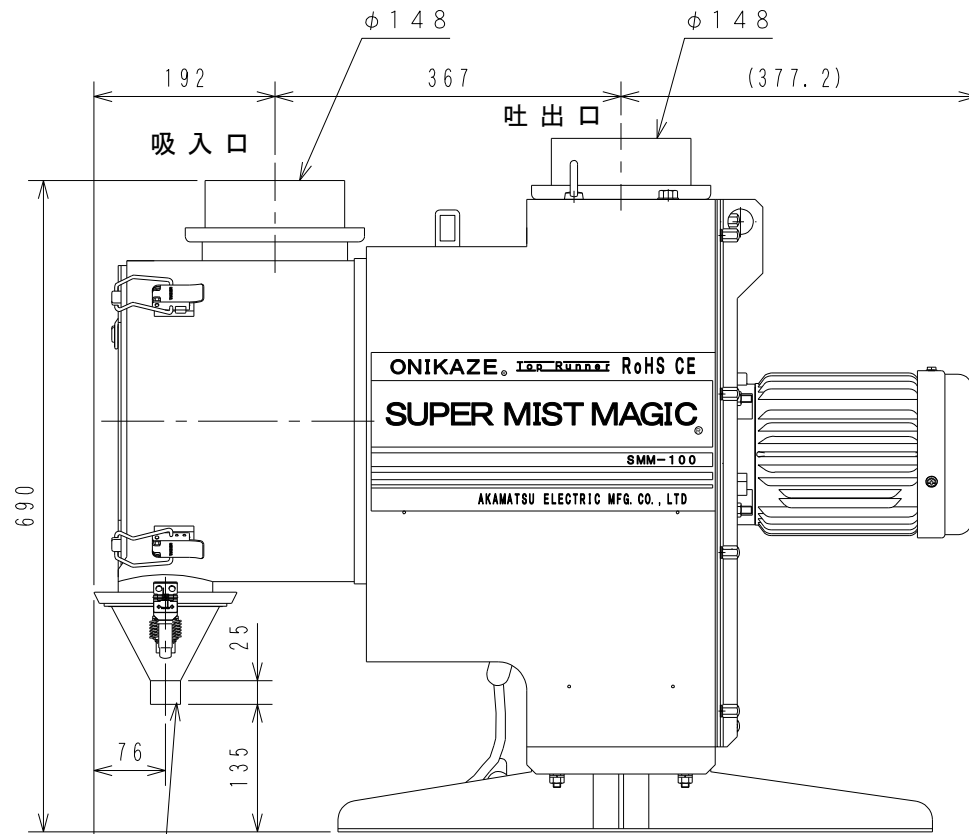
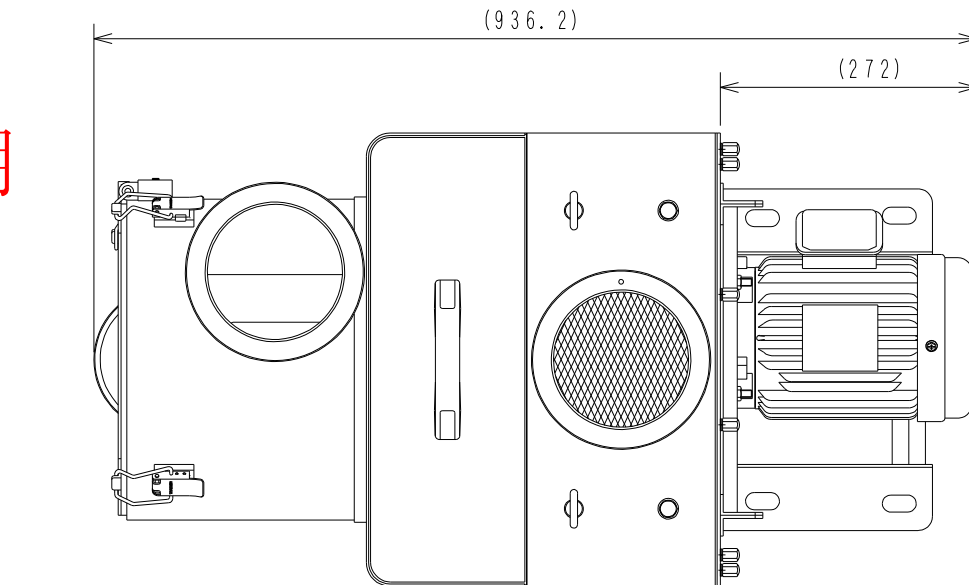
ホームページ専用
参考図

ONIKAZE SUPER MIST MAGIC SMM-100

電動機 0.75kw 2P トップランナーモーター (IE3)
 効率レベル IE3 (CR(IE)No.640/2009 (適用期間 2011/06/16~))
 NEMA MG1-12-12 (IE3) (適用期間 2010/12/19~)
 CSA C390 (IE3) (適用期間 2011/1/1~)
 UL、CSA規格取得品
 GB2 (GB18613-2012 (適用期間 2012/09/01~))
 標準電源仕様 3φ 200/200/208/220/230V 50/60/60/60/60Hz
 標準塗装色 本体:YN90 (白) スタンド、電動機部:YN10 (黒 半艶)
 処理風量 (Max) 10/13 m³/min (50/60Hz)
 静圧 (Max) 1140/1600 Pa (50/60Hz)
 質量 約71Kg
 製作都合により電動機及び各部寸法を変更する場合があります。



本体側ドレン
PT 3/8
マジックセパレーター側ドレン
φ 32



3	・			
2	・			
1	・			
記号	訂正年月日	理由	由	印

部番	品名	材質	個数	規格	備考
	2015年 9月 30日				品名 SMM-100
	第三角法	設計	製図	照査	名 外形図
	尺度 1/8	金子	金子	杜山	図番 A3-1819-06
	株式会社				
	赤松電機製作所				