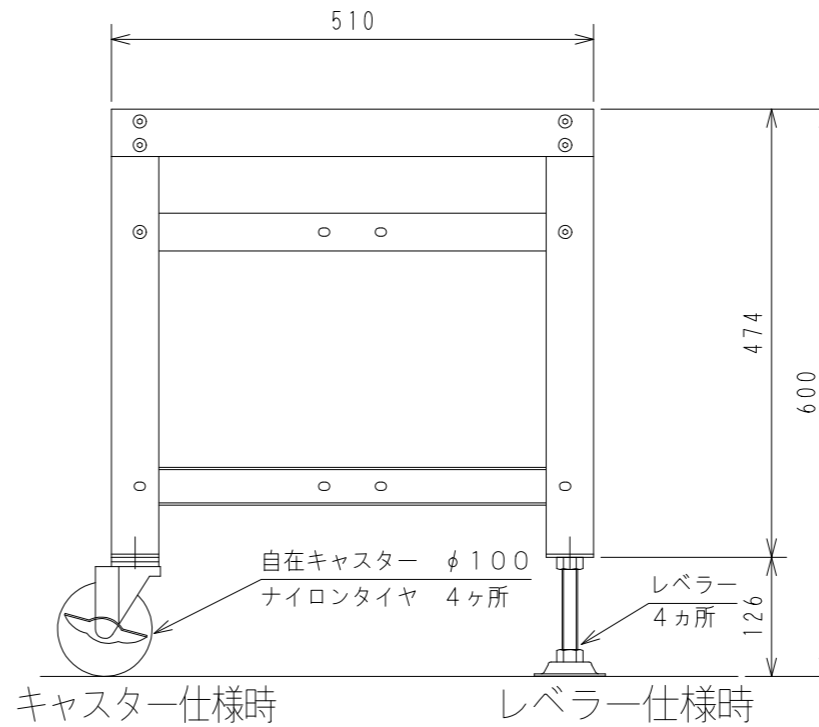
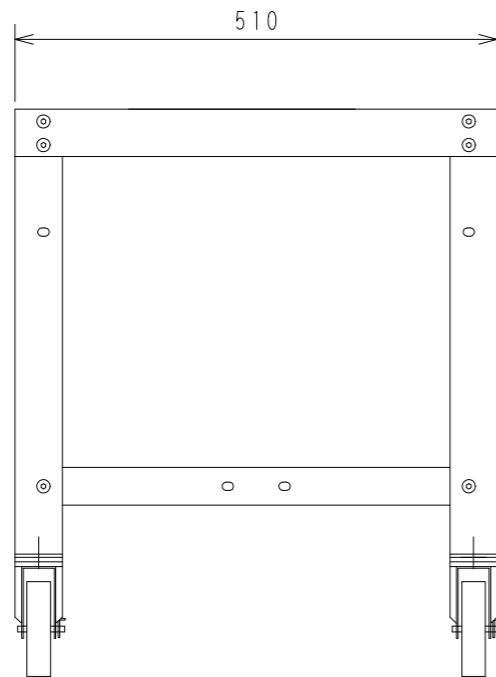
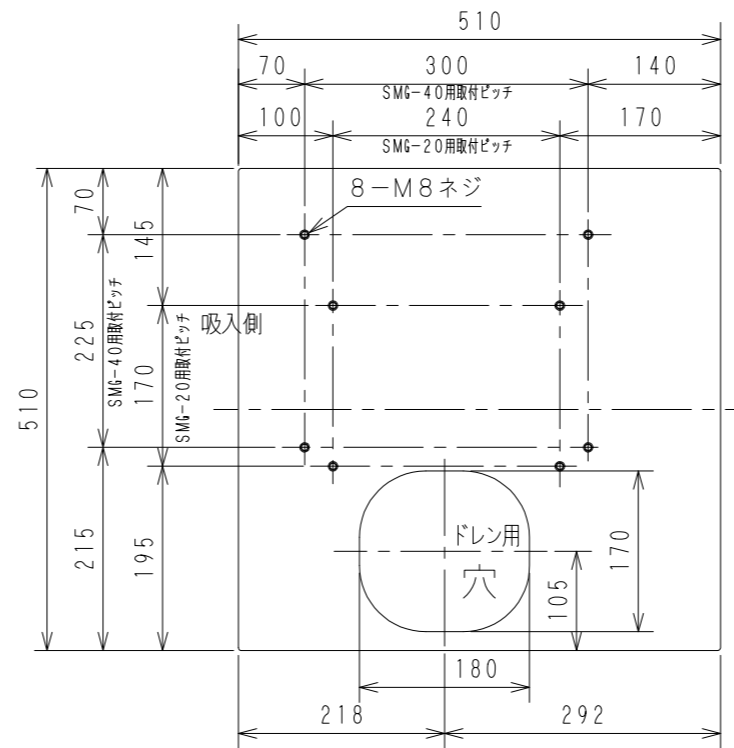


ホームページ専用 参考図面



本図の架台 (GKC/GK-20/40) は、SMG-20、SMG-40に対応する専用架台である。
組立用ネジ類、本体取付用ネジ類は付属しています。ユーザーにて組み立て願います。
架台標準塗装色 YN-80 (ライトグレー)

3	・		
2	・		
1	・		
記号	訂正年月日	理由	印

部番	品名	材質	個数	規格	備考
	2012年 9月 26日		品	GK/GKC-20/40	
	第三角法	設計製図照査	品	SMG-20/40	
尺度	1/8	金子川崎杜山	名	オプション架台	
	株式会社	図	番	A3-2086-00	
	赤松電機製作所				