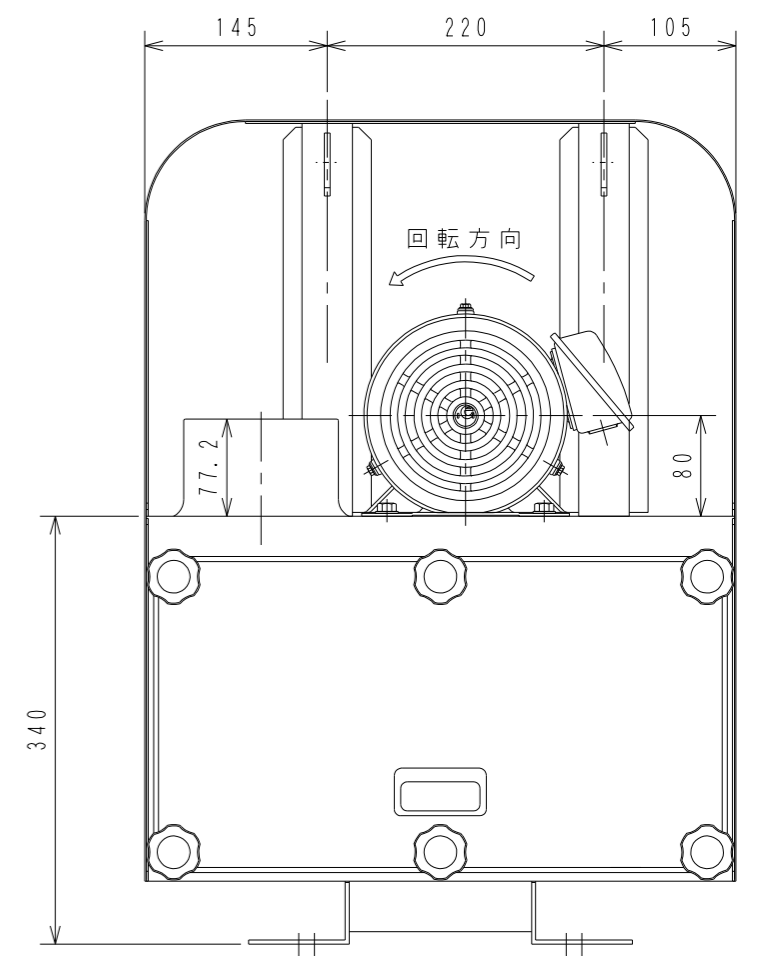
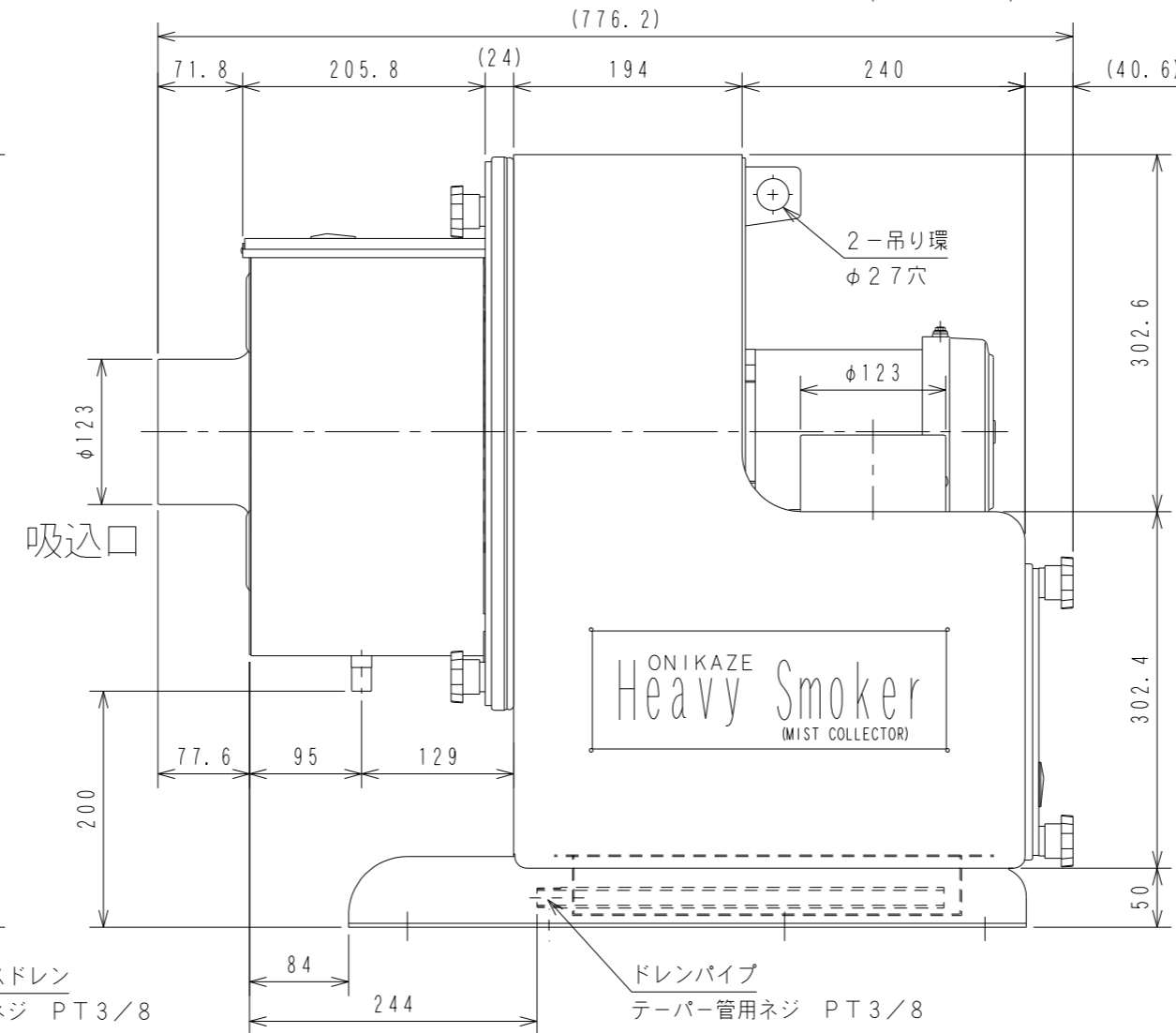
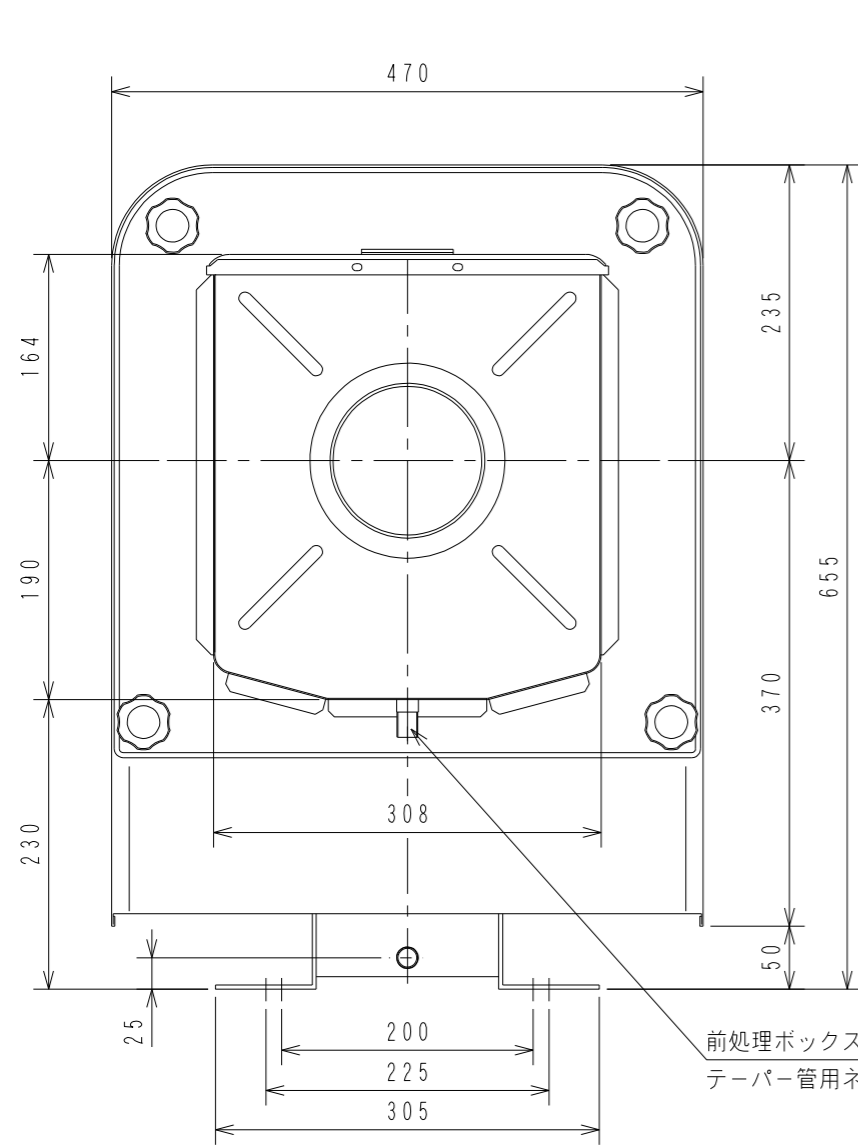
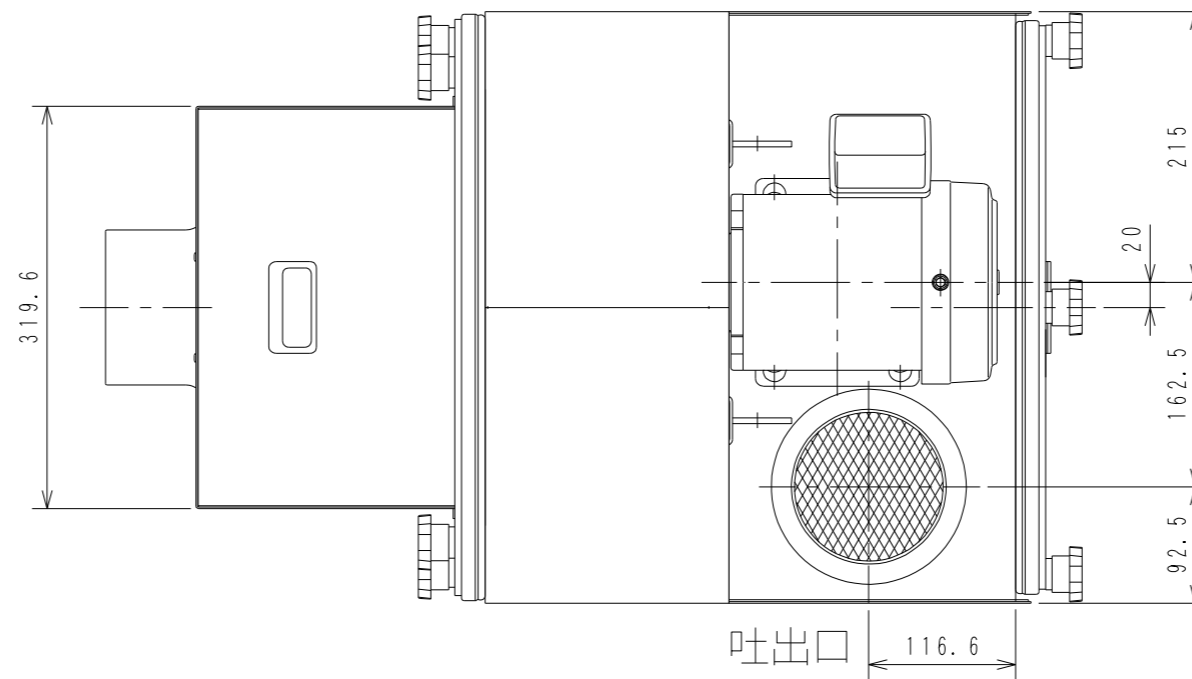


ONIKAZE Heavy Smoker HVS-100

電動機 0.75Kw 2P
 トップランナーモーター(IE3)
 標準電源仕様 3φ 200/200/220V 50/60/60Hz
 標準塗装色 25-90C(アイボリー) マンセル 5Y9/1.5近似
 処理風量(Max) 9/11m³/min(50/60Hz)
 静圧(Max) 1030/1470 Pa(50/60Hz)
 質量 約55Kg
 異電圧は、注文書にてご指示下さい。

ホームページ専用
参考図



3	・			
2	・			
1	・			
記号	訂正年月日	理由	由	印

部番	品名	材質	個数	規格	備考
	2015年 1月 15日				
	品名 HVS-100				
	第三角法 設計製図照査				
	尺度 1/6 大和 大和 杜山				
	株式会社				
	赤松電機製作所				
	図番 A3-1585-02				