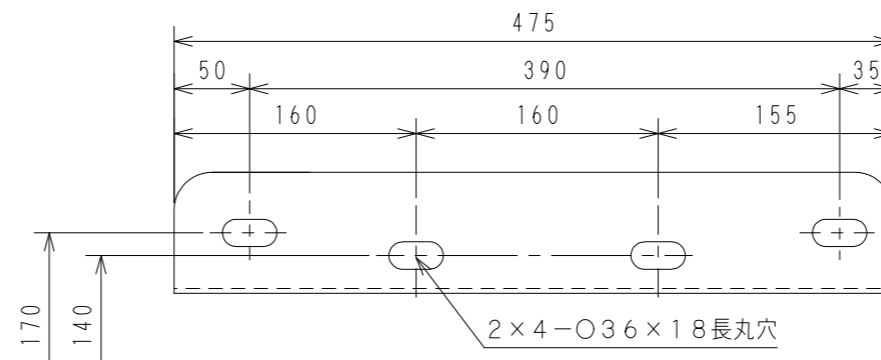
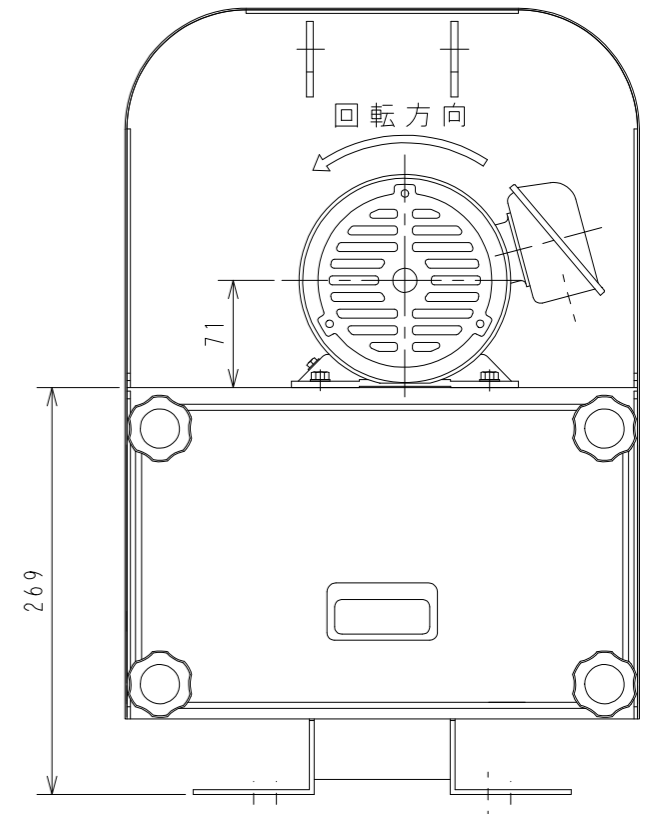
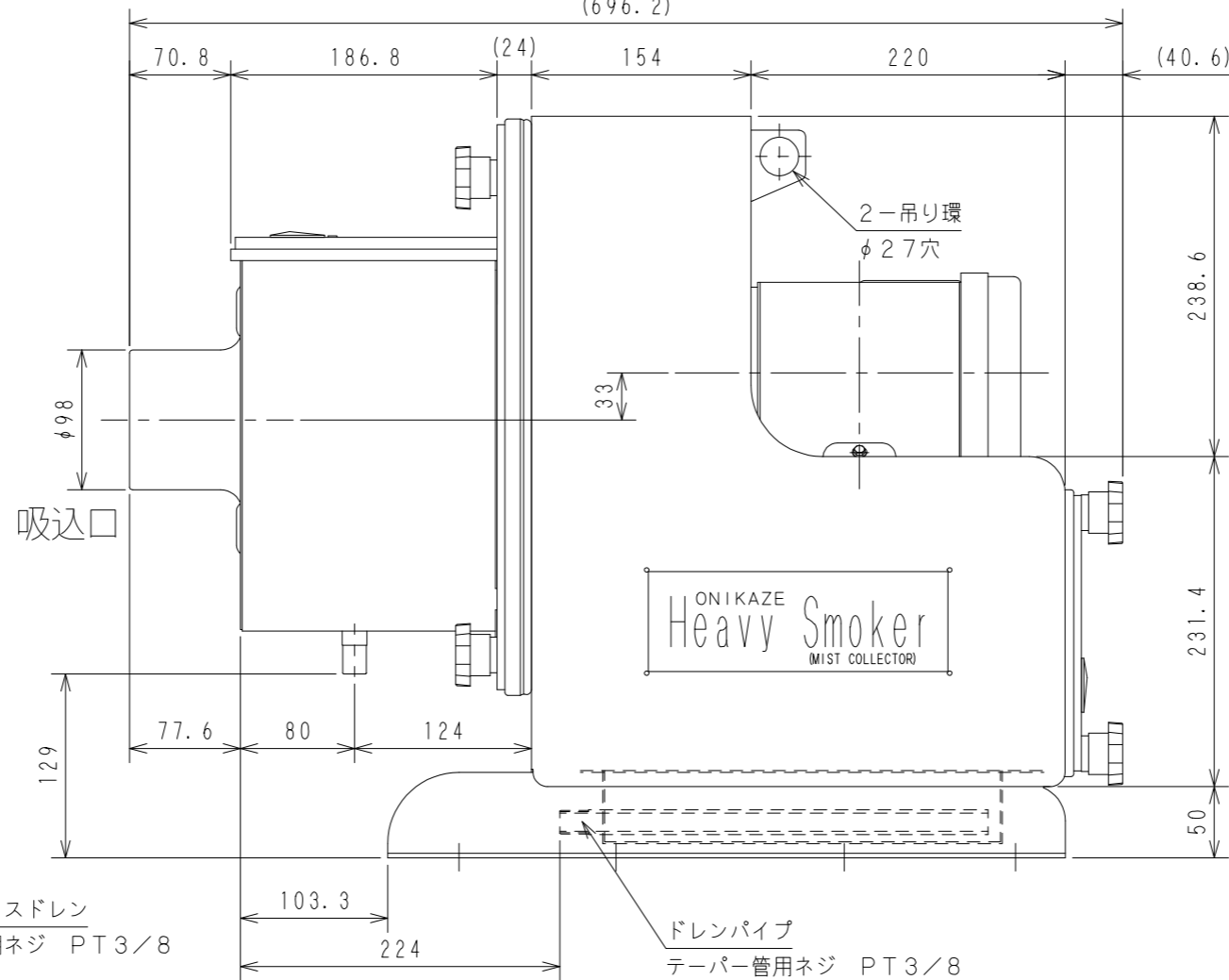
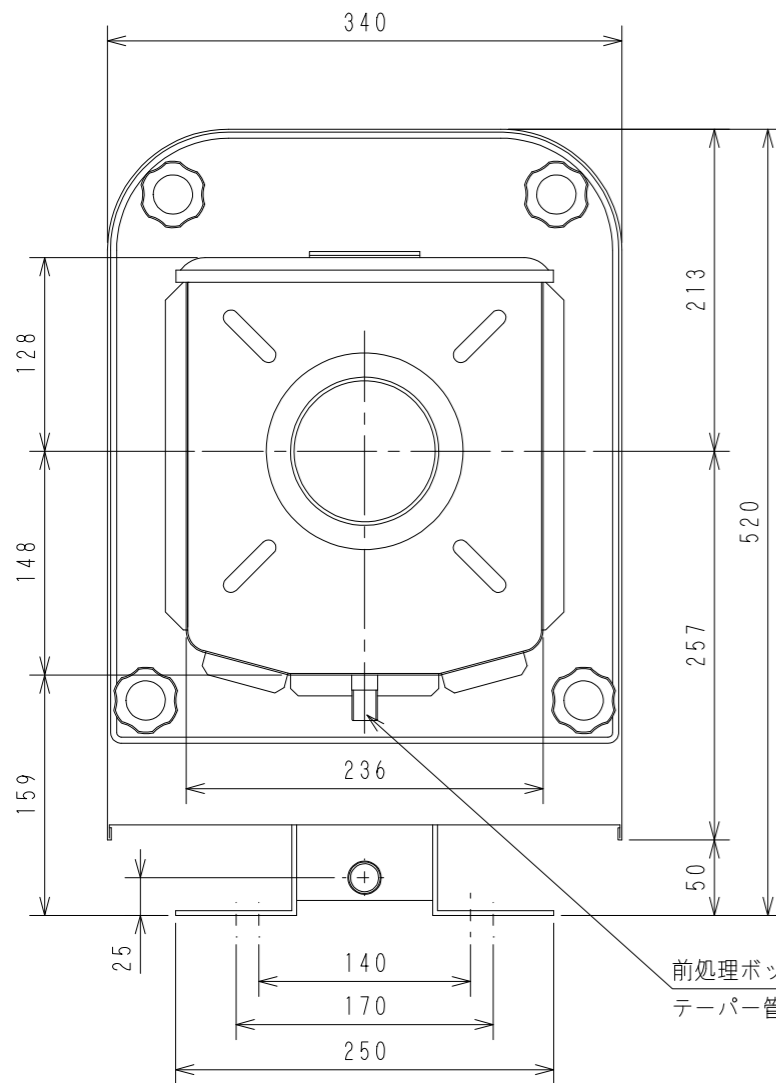
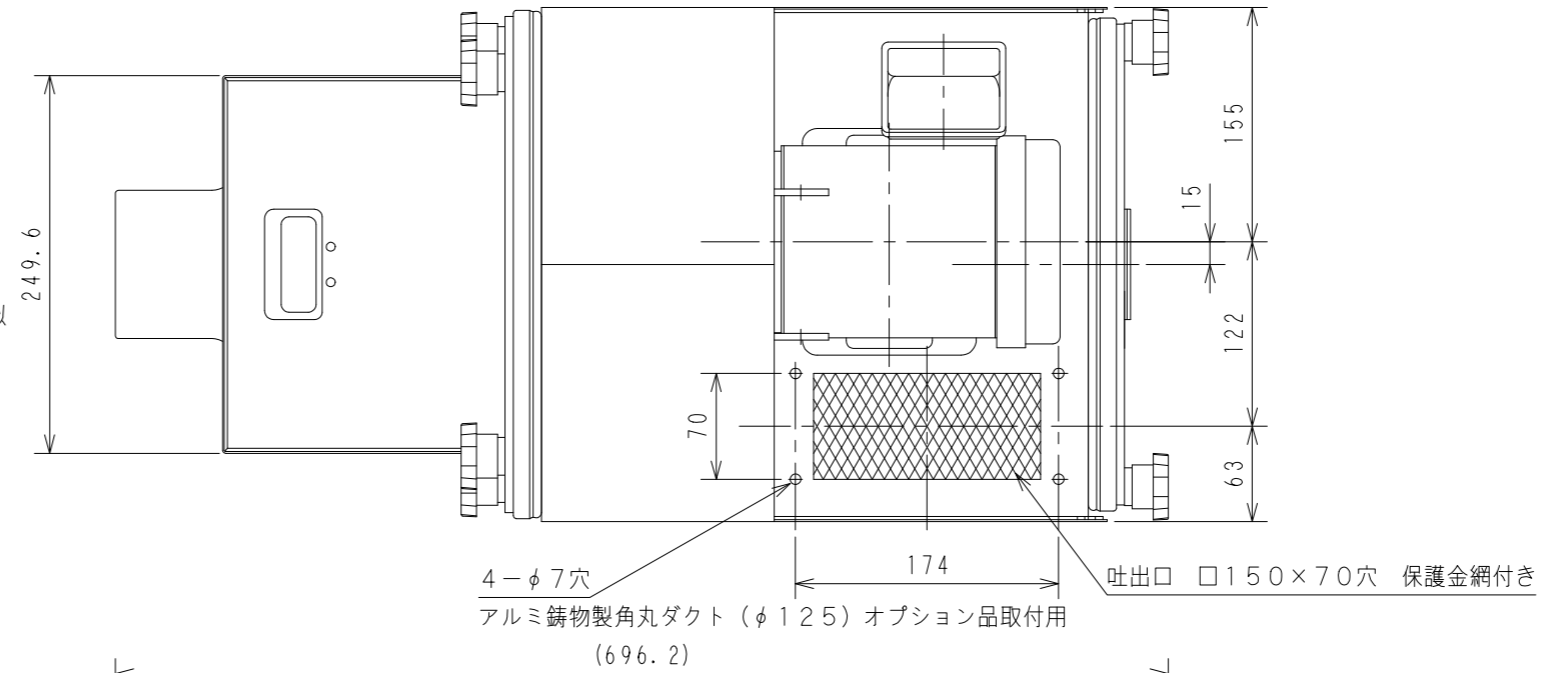


# ONIKAZE Heavy Smoker HVS-40

電動機 0.4Kw 2P  
 標準電源仕様 3φ 200/200/220V 50/60/60Hz  
 標準塗装色 25-90C (アイボリー) マンセル 5Y9/1.5近似  
 処理風量 (Max) 4.0/4.8m³/min (50/60Hz)  
 静圧 (Max) 690/980Pa (50/60Hz)  
 質量 約35Kg  
 異電圧は、注文書にてご指示下さい。

参考図



3	・		
2	・		
1	・		
記号	訂正年月日	理由	印

部番	品名	材質	個数	規格	備考
	2008年12月24日				品名 H_V_S-40
	第三角法 設計製図照査				名 外形寸法図
	尺度 1/5 大和 大和 原田				図番 A3-1584-01
株式会社 赤松電機製作所					