

オニカゼ ヘビースモーカー 諸元表

機種名	HVS-40	HVS-100	HVS-150	HVS-220	HVS-300	HVS-2500	
項目	HVS-40 HVS-100 HVS-150 HVS-220 HVS-300 HVS-2500						
オイルミスト捕集方式	慣性衝突+フィルター 5段階捕集						
最大処理風量 m ³ /min	4.0/4.8	9.0/11	14.2/17	22/26	23.5/28	27.5/33	
最大静圧 Pa	690/980	1030/1470	1520/2150	1570/2450	1680/2350	1720/2450	
捕集効率	0.3μ以上の粒子、ミストを99.93%捕集						
概略騒音値 dB(A) 1m	50/54	58/62	62/68	68/71	61/64	62/64	
電 動 機 諸 元	外被構造	全閉外扇横型足付き					
	電圧、周波数	200/200/220/230V 50/60/60/60Hz 200/200/220V 50/60/60Hz					
	出力 (kW)	0.4	0.75	1.5	2.2		
	極数	2P					
	絶縁階級	F種*					
	消費電力 (kW) *	0.53/0.51/0.52/0.53	0.91/0.84/0.91	1.73/1.62/1.73	2.50/2.32/2.47		
	負荷電流 (A) *	1.9/1.7/1.7/1.7	3.1/3.0/2.8	5.6/5.6/5.1	8.3/8.1/7.4		
	皮相電力 (kVA) *	0.66/0.59/0.65/0.68	1.07/1.04/1.07	1.94/1.94/1.94	2.88/2.81/2.82		
	起動電流 (A) *	10.6/9.24/10.2/10.6	21.8/19.5/21.5	42.1/37.5/41.2	70.7/62.5/68.7		
	同期回転数	3000/3600 r/min 50/60Hz					
	軸受	6202ZZ/6202ZZ 6204ZZ/6203ZZ 6205ZZ/6205ZZ 6205ZZ/6205ZZ(6206ZZ/6205ZZ 安増、防爆)					
	端子標準	22 22(27)* 22(27)* 22(27)*					
	箱屋外仕様	PF1/2(PF3/4)* PF3/4 PF3/4 PF3/4 PF3/4					
	貫通安増防爆	PF1/2(PF3/4)* PF3/4 PF3/4 PF3/4 PF3/4(PF1)*					
	耐圧防爆	PF3/4 PF3/4 PF3/4 PF3/4					
保護形式	標準	JP44 or IP44 or IP43					
	屋外仕様	JPW44					
	安増防爆	PE44 防爆等級 eG3					
	耐圧防爆	JPE44 防爆等級 d2G4					
海外規格対応	CEマーキング対応	CEマーキング対応					
	UL規格	CR(IEC)No.640/2009 (IE3適用期間2011/06/16~) 規格準拠高効率電動機搭載					
	CSA規格	アメリカ高効率 NEMA MG1-12-12(IE3) (適用期間2010/12/19~) 規格取得高効率電動機搭載					
	カナダ高効率	CSA C390(IE3) (適用期間2011/1/1~) 規格取得高効率電動機搭載					
	GB2対応	GB18613-2012 (適用期間2012/09/01~) 規格取得高効率電動機搭載					
CCC規格	CCC規格 CCC規格						
ご注意	異電圧の場合は必ず電圧及び周波数をご指定ください。 納期短縮のため複電圧仕様 (範囲指定の場合もあります。) の電動機を搭載する場合があります。この場合 口出し線はラグ端子構造となります。(端子台無し) 電動機に貼り付けている接続方法ラベルを確認し、電 源電圧に適正なつなぎにて接続してください。 電動機銘板に定格電圧が範囲指定されている場合はその範囲内で自由に使用可能です。						
推奨モーターブレーカー	2.5A	4A	7.1A	10A			
	三菱電機株式会社 MB30-CS 一般汎用電動機用 (HVS-40) 三菱電機株式会社 NF32-SV MB 高効率電動機用 (HVS-100以上) 使用電動機及び定格電圧にあったモーターブレーカーを選択してください。						
推奨マグネットリレー	1.7~2.6(A)	2.8~4.2	5~8	7~11			
	富士電機株式会社 SW-03 (SC-03+TR-0N) トリップ電流値は電動機定格値の1.1程度に設定してください。 起動停止頻度が非常に多い場合は設定値の調整が必要な場合があります。 使用電動機及び定格電圧にあったマグネットリレーを選択してください。						
推奨ケーブルサイズ mm ²	0.75	1.25	2.0	2.0			
	ケーブル長さ 3m以内の場合の目安です。						
寸法	外寸 WxDxH(mm)	340x696x520	470x776x655	520x866x735	600x936x830	600x1008x980	750x1232x1270
	吸入口径 (外寸)	98	123	148	198	198	198
	吐出口径 (外寸)	---	123	148	198	198	198
概略質量 Kg	35	55	72	85	108	180	
起動条件	なし 直入れ起動問題なし 但し、ON/OFF頻度は 3回/1時間以内のこと。起動時間 3秒以内						
許容吸入温度	-10~75℃ 但し、電動機部雰囲気温度は 40℃以下のこと。						
発生源ミスト濃度	制限なし 但し、メンテナンス周期に影響します。						
水溶性ミスト捕集	制限なし						
油性ミスト捕集	制限なし						
粉塵捕集	少量ならば使用可能						
メンテナンス方法	ファイナルフィルターは新品に交換 (再生できません) その他のフィルター類は洗浄の上再使用可能						
メンテナンス頻度	1~3回/年 但し、使用条件、ミストの発生量、ミストの細かさ等により差異があります。						
メン バ ー ツ	電動機	汎用全閉外扇横型足付き電動機 メーカーは不問 但し、軸端センターにタップ加工のこと。					
	軸端ネジサイズ	M5			M6		
	加工深さ(mm)	15			15		
	ルーバーフィルター	RF-40	RF-100	RF-150	RF-220	RF-300	RF-2500
	ドラムフィルター	DF-40	DF-100	DF-150	DF-220	DF-300	DF-2500
	セパレートデミスター	SD-40	SD-100	SD-150	SD-220	SD-300	SD-2500
	ファイナルフィルター	FU-40	FU-100	FU-150	FU-220	FU-300	FU-2500
	底マットフィルター	BS-40	BS-100	BS-150	BS-220	BS-300	BS-2500

注：上記電動機諸元は富士電機株式会社の技術資料よりの抜粋値です。屋外、安増防爆、耐圧防爆仕様の諸元は日本電産テクノモーター(株)の技術資料よりの抜粋値です。銘板値その他と異なる場合があります。

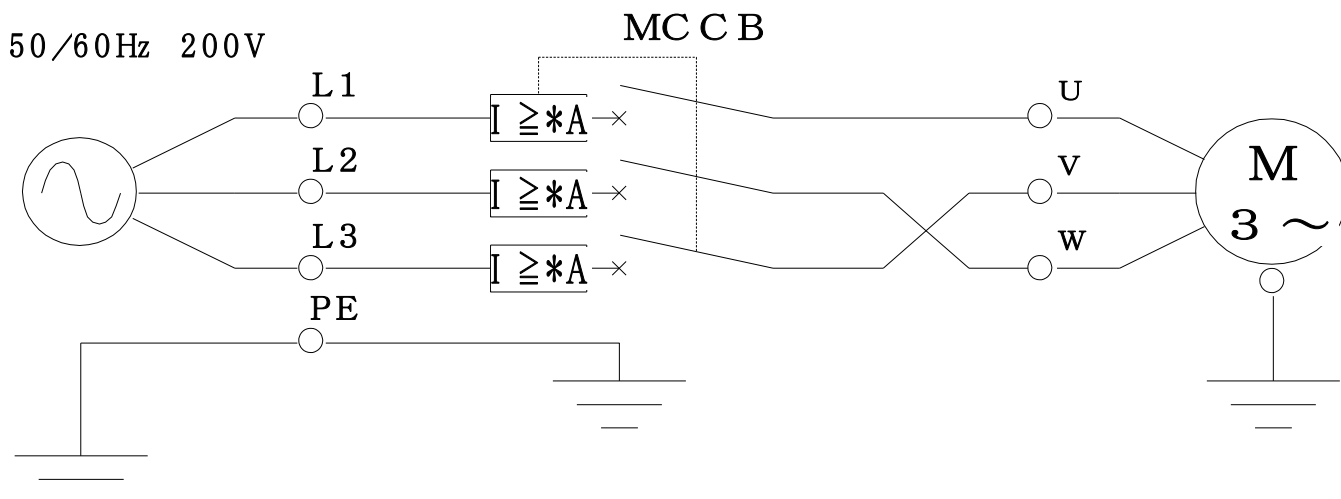
又、電動機メーカーによって多少の差異があります。特に*印の値は電動機メーカー毎に異なります。

定格電圧が400V級の場合は電動機諸元のうち負荷電流、起動電流、ブレーカートリップ電流、サーマルトリップ電流の各表記値の1/2を目安としてください。

機器選定 (トランス等) 及び工事には電動機の起動電流を考慮してください。

ヘビースモーカー電気接続図
Heavy Smoker Connection

RP-0493-10 2/6



ヘビースモーカー各機種とも本体については電気接続は貴社にて実施のこと。
 当社出荷時においては配線はしておりません。
 諸元表及び電動機の取扱説明書に基づき配線願います。
Please read and use Users' Guide.



警告 電動機故障による火災、破損等の防止のためノーヒューズブレーカー、電磁開閉器などを
WARNING 電源と電動機の上に設置のこと。
 電気設備技術基準、内線規程および電力会社の規程に従って配線願います。

**To prevent danger; Connect the circuit breaker or thermal switch contactor between power and motor.
 Installed by qualified person only.**



電動機の接地工事を必ず施行のこと。
Connect the earth wire to the motor earth terminal.



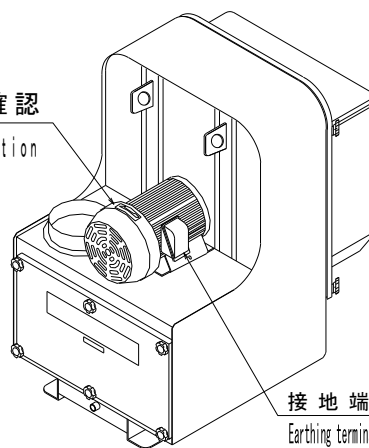
注意
CAUTION

電圧、回転方向を確認のこと。
 ヘビースモーカーの正規回転方向は
 電動機反負荷側からみて反時計方向です。

**Ensure the nameplate rating
 meets your requirements.
 Check direction of rotation.**

回転方向確認

Check the direction
 of rotation



接地端子 (端子箱内)
 Earthing terminal (Terminal Box)

その他施工上の注意事項については別紙取扱説明書に従ってください。

ヘビースモーカー (HVSシリーズ) 構成部品材質等諸元表

RP-0493-10 3/6

本書は弊社製オイルミストコレクター【ヘビースモーカー】を構成する各部の材質及び、使用可能環境の範囲を表にしたものです。標準品構成部品以外の項目については、一般的な概略ですので下表より選択できない場合は弊社技術部にお問い合わせ下さい。又全ての環境における各部材の特性を把握しているわけではありませんので、貴社にての経験データを問い合わせの上決定する場合、又はサンプル部材を提供し、貴社にての試験評価に基づき決定する場合があります。

構成部品名称	環境条件	標準仕様	低引火点ミスト環境	強アルカリ、強酸性ミスト 腐食性ミスト環境
本体板金		S P C	☞	S U S 3 0 4
本体表面処理		ポリエステル系粉体塗装 又はアクリル系焼付塗装	☞	塗装無し
本体コーキング処理剤		シリコンコーキング剤	☞	☞
パフラーユニット板金		S P C	☞	S U S 3 0 4
前処理ボックス底マット		ポリエチレン不織布	☞	☞
ルーバーユニット板金		S P C	☞	S U S 3 0 4
ルーバーユニット取っ手		S U S 3 0 4	☞	☞
ルーバープレート		S P C	☞	A 5 0 5 2 P
ルーバーフィルター		ポリエチレン不織布 ポリプロピレン不織布	☞ ☞	☞ ☞
ランナー		A C 4 A (アルミ鋳物)	☞	S U S 3 0 4 (板金)
ドラムフィルター枠		S U S - 3 0 4	☞	☞
3層ドラムフィルター内		ポリプロピレン不織布	☞	☞
3層ドラムフィルター中		ポリエチレン不織布 ポリプロピレン不織布	☞ ☞	☞ ☞
3層ドラムフィルター外		ポリプロピレン不織布	☞	☞
ドラムフィルターネット		ポリエチレン樹脂	☞	☞
注：HVS-40はドラムフィルター中がありません。				
セパレートデミスター		ポリエチレン不織布	☞	☞
底マット前後		ポリエチレン不織布	☞	☞
ファイナルフィルター(FU)		ポリプロピレン不織布	☞	☞
〃 接着剤		エポキシ樹脂	☞	☞
〃 枠		ポリエチレン不織布	☞	☞
〃 スペーサー		ポリプロピレン	☞	☞
〃 取手		ポリプロピレン	☞	☞
注：HVS-2500の場合強度上の理由により 枠は合板、スペーサーはA5052Pとなります。 WFタイプの場合 フィルターはポリエステル不織布、枠及びスペーサーはA5052Pとなります。				
扉バックシン前後		N B R	☞	☞
ノブナット		A B S	☞	☞
ノブナットバックシン		N B R	☞	☞
扉、蓋取手		A B S	☞	☞
保護網		S U S - 3 0 4	☞	S U S - 3 0 4
組立ボルト類		S 2 5 C 三価クロメートメッキ	☞	S U S
電動機		汎用	安全増防爆又は耐圧防爆	汎用

以上すべての構成材質中には重金属及びダイオキシンの発生原因となる塩素 (C1) は含んでいません。ただし、塗料及び電動機内部に微量の鉛を含んでいます。

主要材料のSDSが必要な場合はご請求ください。

ヘビースモーカーの塗装仕様について

弊社ヘビースモーカーの標準塗装仕様は以下の通りです。

塗料の種類 : ポリエステル樹脂系粉体静電塗装、焼き付け処理
 塗装色 : 日本塗料工業会 25-90C (アイボリー) マンセル 5Y9/1.5 近似
 塗装膜厚 : 30 μm以上

尚、標準色以外の指定色の場合は以下の通りです。

塗料の種類 : アクリル樹脂系吹き付け塗装、焼き付け処理
 塗装色 : 指定色
 塗装膜厚 : 15 μm以上

ただし、電動機は電動機メーカーの標準色になります。

指定色 (電動機を除く) をご希望の場合は、日本塗料工業会の見本番号を指示するとともに、必ず色見本を送付ください。ただし、継続的に受注いただく場合はユーザー色見本登録いたしますので初回受注時のみで結構です。色誤差を避けるため、マンセル記号のみにての指示はご容赦願います。

へビースモーカー (HVSシリーズ)
機種別搭載電動機の諸元

電動機の定格負荷電流は、モーターメーカーごとに多少異なります。以下に現在採用しているモーターメーカーごとの値（定格銘板記載値）を示します。（2019/10/7現在）

機種名 HVS-40

メーカー	富士電機	日本電産 テクノモーター	東芝	富士電機	富士電機	日本電産 テクノモーター
安全規格	—	—	—	—	—	—
効率レベル	—	—	—	—	—	—
形式	MLH8075M	F E Q	I K	MLH8075M	MLH8075M	F E Q
電圧 (V)	200/200/220/230	200/200/220		380/380/415	400/415/400/440/460	380/400/400/415/440
周波数 (Hz)	50/60/60/60	50/60/60		50/60/60	50/50/60/60/60	50/50/60/50/60
定格電流 (A)	1.9/1.7/1.7/1.7	1.95/1.71/1.71	1.9/1.8/1.8	0.99/0.89/0.89	0.95/0.95/0.85/0.85/0.85	0.97/0.98/0.86/1.01/0.86
始動電流 (A)	10.6/9.24/10.2/10.6	12.9/11.8/13.1	10.4/9.9/10.9	5.7/5.1/5.6	5.4/5.6/4.8/5.3/5.5	6.1/6.5/5.9/6.7/6.5
端子箱貫通穴径	22	22	22	22	22	22
U, V, W 端子径	M4	M4	M4	M4	M4	M4
アース端子径	M5	M5	M5	M5	M5	M5

メーカー	富士電機 (CE)	富田電機 (CE)	富士電機 (CE)	富士電機 (CE)	
安全規格	CE	CE	CE	CE	
効率レベル	—	—	—	—	
形式	MLH8075M	A E E F	MLH8075M	MLH8075M	
電圧 (V)	200/200/220/230	200/200/220	380/380/415	400/415/400/440/460	
周波数 (Hz)	50/60/60/60	50/60/60	50/60/60	50/50/60/60/60	
定格電流 (A)	1.9/1.7/1.7/1.7	2.01/1.70/1.72	0.99/0.89/0.89	0.95/0.95/0.85/0.85/0.85	
始動電流 (A)	10.6/9.24/10.2/10.6	13.0/13.0/14.0	5.7/5.1/5.6	5.4/5.6/4.8/5.3/5.5	
端子箱貫通穴径	22	22	22	22	
U, V, W 端子径	M4	M4	M4	M4	
アース端子径	M5	M5	M5	M5	

機種名 HVS-100

メーカー	富士電機 (トップファン)	富士電機 (トップファン)	富士電機 (トップファン)	
安全規格	—	—	—	
効率レベル	I E 3	I E 3	I E 3	
形式	MLK1085M	MLK1085M	MLK1085M	
電圧 (V)	200/200/220	380/380/415	400/415/400/440	
周波数 (Hz)	50/60/60	50/60/60	50/50/60/60	
定格電流 (A)	3.1/3.0/2.8	1.7/1.6/1.5	1.6/1.6/1.5/1.4	
始動電流 (A)	21.8/19.5/21.5	11.4/10.3/11.3	10.5/10.9/9.8/10.5	
端子箱貫通穴径	22	22	22	
U, V, W 端子径	M4	M4	M4	
アース端子径	M5	M5	M5	

メーカー	富士電機 (CE)	富士電機 (CE)	富士電機 (CE)	國師工業	國師工業	國師工業
安全規格	CE	CE	CE	CE, UL, CSA	CE, UL, CSA	CE, UL, CSA
効率レベル	I E 3	I E 3	I E 3	I E 3	I E 3	I E 3
形式	MLK1085M	MLK1085M	MLK1085M	A E H H	A E H H	A E H H
電圧 (V)	200/200/220	380/380/415	400/415/400/440	200/200/208/220/230	380/380	400/400/415/440/460
周波数 (Hz)	50/60/60	50/60/60	50/50/60/60	50/60/60/60/60	50/60	50/60/60/60/60
定格電流 (A)	3.1/3.0/2.8	1.7/1.6/1.5	1.6/1.6/1.5/1.4	3.20/3.03/2.97/2.84/2.81	1.68/1.64	1.68/1.52/1.49/1.42/1.41
始動電流 (A)	21.8/19.5/21.5	11.4/10.3/11.3	10.5/10.9/9.8/10.5	23.0/20.8/21.7/23.1/24.4	11.1/9.8	11.8/10.3/10.8/11.6/12.2
端子箱貫通穴径	22	22	22	22	22	22
U, V, W 端子径	M4	M4	M4	M4	M4	M4
アース端子径	M5	M5	M5	M5	M5	M5
アメリカ、カナダ向け高効率	—	—	—	200/208/220/230V 60/60/60/60Hz	380V 60Hz	400/415/440/460V 60/60/60/60Hz

メーカー	富士電機 (GB2)	國師工業 (GB2)	
安全規格	CCC	CCC	
効率レベル	I E 3	I E 3	
形式	MLK1085M-2C0.75	AEHH-80M1-2B	
電圧 (V)	200/380	200/400	
周波数 (Hz)	50/50	50/50	
定格電流 (A)	3.1/1.7	3.03/1.68	
始動電流 (A)	21.5/9.9	20.7/13.5	
端子箱貫通穴径	22	22	
U, V, W 端子径	M4 ラグ端子式	M4	
アース端子径	M5	M5	
備考	GB2規格は380Vのみ	—	

へビースモーカー (HVSシリーズ)
機種別搭載電動機の諸元

機種名 HVS-150

メーカー	富士電機 (トップランナー)	富士電機 (トップランナー)	富士電機 (トップランナー)	
安全規格	-	-	-	
効率レベル	IE3	IE3	IE3	
形式	MLK1096M	MLK1096M	MLK1096M	
電圧(V)	200/200/220	380/380/415	400/415/400/440	
周波数(Hz)	50/60/60	50/60/60	50/50/60/60	
定格電流 (A)	5.6/5.6/5.1	3.0/3.0/2.8	2.8/2.7/2.8/2.6	
始動電流 (A)	42.1/37.5/41.2	22.6/20.5/22.4	21.5/22.3/19.5/21.5	
端子箱貫通穴径	22	22	22	
U, V, W 端子径	M4	M4	M4	
アース端子径	M5	M5	M5	

メーカー	富士電機 (CE)	富士電機 (CE)	富士電機 (CE)	國師工業	國師工業	國師工業
安全規格	CE	CE	CE	CE, UL, CSA	CE, UL, CSA	CE, UL, CSA
効率レベル	IE3	IE3	IE3	IE3	IE3	IE3
形式	MLK1096M	MLK1096M	MLK1096M	A E H H	A E H H	A E H H
電圧(V)	200/200/220	380/380/415	400/415/400/440	200/200/208/220/230	380/380	400/400/415/440/460
周波数(Hz)	50/60/60	50/60/60	50/50/60/60	50/60/60/60/60	50/60	50/60/60/60/60
定格電流 (A)	5.6/5.6/5.1	3.0/3.0/2.8	2.8/2.7/2.8/2.6	6.50/5.97/5.72/5.61/5.59	3.48/3.24	3.25/2.99/2.86/2.81/2.80
始動電流 (A)	42.1/37.5/41.2	22.6/20.5/22.4	21.5/22.3/19.5/21.5	56.6/47.9/49.9/54.5/58.0	22.9/19.6	24.0/20.6/21.4/22.7/23.7
端子箱貫通穴径	22	22	22	22	22	22
U, V, W 端子径	M4	M4	M4	M4	M4	M4
アース端子径	M5	M5	M5	M5	M5	M5
アメリカ、カナダ向け高効率	-	-	-	200/208/220/230V 60/60/60/60Hz	380V 60Hz	400/415/440/460V 60/60/60/60Hz

メーカー	富士電機 (GB2)	國師工業 (GB2)	
安全規格	CCC	CCC	
効率レベル	IE3	IE3	
形式	MLK1096M-2C1.5	AEHH-90L1-2B	
電圧(V)	200/380	200/400	
周波数(Hz)	50/50	50/50	
定格電流 (A)	5.6/3.0	6.03/3.58	
始動電流 (A)	43/20.3	41.9/30.0	
端子箱貫通穴径	22	22	
U, V, W 端子径	M4 ラグ端子式	M4	
アース端子径	M5	M5	
	GB2規格は380Vのみ	-	

へびースメーカー (HVSシリーズ)
機種別搭載電動機の諸元

機種名 HVS-220 HVS-300 HVS-2500

メーカー	富士電機 (トップランナー)	富士電機 (トップランナー)	富士電機 (トップランナー)	
安全規格	—	—	—	
効率レベル	I E 3	I E 3	I E 3	
形式	MLK1097M	MLK1096M	MLK1096M	
電圧(V)	200/200/220	380/380/415	400/415/400/440	
周波数(Hz)	50/60/60	50/60/60	50/50/60/60	
定格電流 (A)	8.3/8.1/7.4	4.4/4.3/3.9	4.2/4.1/4.1/3.7	
始動電流 (A)	70.7/62.5/68.7	40.0/36.0/39.0	38.0/39.4/34.0/37.0	
端子箱貫通穴径	2 2	2 2	2 2	
U, V, W 端子径	M 4	M 4	M 4	
アース端子径	M 5	M 5	M 5	

メーカー	富士電機 (CE)	富士電機 (CE)	富士電機 (CE)	國師工業	國師工業	國師工業
安全規格	CE	CE	CE	CE, UL, CSA	CE, UL, CSA	CE, UL, CSA
効率レベル	I E 3	I E 3	I E 3	I E 3	I E 3	I E 3
形式	MLK1097M	MLK1096M	MLK1096M	A E H H	A E H H	A E H H
電圧(V)	200/200/220	380/380/415	400/415/400/440	200/200/208/220/230	380/380	400/400/415/440/460
周波数(Hz)	50/60/60	50/60/60	50/50/60/60	50/60/60/60/60	50/60	50/60/60/60/60
定格電流 (A)	8.3/8.1/7.4	4.4/4.3/3.9	4.2/4.1/4.1/3.7	8.41/8.56/8.27/7.91/7.70	4.49/4.57	4.31/4.28/4.14/3.96/3.85
始動電流 (A)	70.7/62.5/68.7	40.0/36.0/39.0	38.0/39.4/34.0/37.0	71.7/59.7/62.1/68.3/75.1	33.2/27.5	35.5/31.0/32.5/35.0/37.0
端子箱貫通穴径	2 2	2 2	2 2	2 2	2 2	2 2
U, V, W 端子径	M 4	M 4	M 4	M 4	M 4	M 4
アース端子径	M 5	M 5	M 5	M 5	M 5	M 5
アメリカ、カナダ向け高効率	—	—	—	200/M 4 208/220/230V 60/60/60/60Hz	380V 60Hz	400/415/440/460V 60/60/60/60Hz

メーカー	富士電機 (GB2)	國師工業 (GB2)	
安全規格	CCC	CCC	
効率レベル	I E 3	I E 3	
形式	MLK1097M-2C2.2	AEHH-90L2-2B	
電圧(V)	200/380	200/400	
周波数(Hz)	50/50	50/50	
定格電流 (A)	8.6/4.4	8.32/4.41	
始動電流 (A)	85./40	59.9/38.7	
端子箱貫通穴径	2 2	2 2	
U, V, W 端子径	M 4 ラグ端子式	M 4	
アース端子径	M 5	M 5	
	GB2規格は380Vのみ	—	

注：参考に各社の端子箱貫通穴径を記します。電線管配管などの場合の参考として下さい。
上記以外の電動機メーカー、及び 異電圧の場合は都度の銘板値確認となります。

改訂	記号	訂正日	理由	印
	△			
	△			
	△			

ONIKAZE Heavy Smoker

RP-0493-10 英 1/2

Specification

Item	Type	HVS-40	HVS-100	HVS-150	HVS-220	HVS-300	HVS-2500	
Mist collection form		Collecting by Layer-way air and filter with five steps						
W. capacity (m ³ /min) max		4.0/4.8	9.0/11	14.2/17	22/26	23.5/28	27.5/33	
W. pressure (Pa) max		690/980	1030/1470	1520/2150	1570/2450	1680/2350	1720/2450	
Exclusion ratio		99.93 % for large than 0.3μm size mist						
Noise Level dB(A) 1m		50/54	58/62	62/68	68/71	61/64	62/64	
M o t o r	covering type	Totally-enclosed fan-cooled type						
	Power supply	200/200/220/230V 50/60/60/60Hz 3φ	200 / 200 / 220 V 50 / 60 / 60 H z 3 φ					
	output (kw)	0.4	0.75	1.5	2.2			
	number of pole	2 P						
	ins. class	F						
	Consumption power(kw)	* 0.53/0.51/0.52/0.53	0.91/0.84/0.91	1.73/1.62/1.73	2.50/2.32/2.47			
	Load current (A)	* 1.9/1.7/1.7/1.7	3.1/3.0/2.8	5.6/5.6/5.1	8.3/8.1/7.4			
	Apparent power (kVA)	* 0.66/0.59/0.65/0.68	1.07/1.04/1.07	1.94/1.94/1.94	2.88/2.81/2.82			
	Locked Rotor current (A)	* 10.6/9.24/10.2/10.6	21.8/19.5/21.5	42.1/37.5/41.2	70.7/62.5/68.7			
	Rotate (Syn.)	3000 / 3600 r / m i n 50 / 60 H z						
	Bearing	6202ZZ/6202ZZ	6204ZZ/6203ZZ	6205ZZ/6205ZZ	6205ZZ/6205ZZ(6206ZZ/6205ZZ Corrosion-resistant Type)			
	Outlet size of Terminal BOX	Standard	22	22(27) *	22(27) *	22(27) *		
		Outdoor use Type	PF1/2(PF3/4) *	PF3 / 4	PF3 / 4	PF3 / 4		
		Corrosion-resistant Type Class2	PF1/2(PF3/4) *	PF3 / 4	PF3 / 4	PF3 / 4 (PF1) *		
		Corrosion-resistant Type	PF3 / 4	PF3 / 4	PF3 / 4	PF3 / 4		
Protection Class	Standard	JP44 or IP44 or IP43						
	Outdoor use Type	JPW44						
	Corrosion-resistant Type Class2	PE44	Class eG3					
	Corrosion-resistant Type	JP E 4 4	Class d 2 G 4					
International specification	CE marking	CE marking						
		CR(EC)No.640/2009(2011/06/16~ expiration date of IE3) compliant with High efficiency motor						
		UL standard						
		CSA standard						
		NEMA MG1-12-12(IE3) (2010/12/19~ expiration date)compliant with High efficiency motor						
Caution	CCC(Chaina Compulsory Certification)	CSA C390(IE3) (2011/1/1~ expiration date)compliant with High efficiency motor						
		GB2 GB18613-2012(2012/09/01~ expiration date) compliant with High efficiency motor						
		CCC(Chaina Compulsory Certification)						
Circuit breaker	Trip current	In the case of different voltage, please specify the frequency and voltage. It may be equipped with a motor of a multi-voltage specifications (It may be the range specification.) for delivery date shortening. In this case, the lead wires are the lug terminal structure. (No terminal stand.)Confirm the connection method label on the motor, and please be connected to the power supply voltage definitely. It can be used freely within that range if the rated voltage is specified to the motor nameplate.						
		2.5A	4A	7.1A	10A			
		Type MB30-C S General purpose motor use (HVS-40) Mitsubishi Electric Corporation or other Type NF32-SV MB High efficiency motor use (over HVS-100) Mitsubishi Electric Corporation or other Please choose a motor breaker in accord with the rating voltage or the motor you use.						

ONIKAZE Heavy Smoker

RP-0493-10 英 2/2

Specification

Type		HVS-40	HVS-100	HVS-150	HVS-220	HVS-300	HVS-2500
Item							
Magnet relay		1.7~2.6(A)	2.8~4.2	5~8	7~11		
		Type SW-03 (SC-03+TR-ON) Fuji electric co., Ltd. or other. Set to about 1.1 of the motor rated value trip current value. You may need to adjust the setting value if start and stop very often. Please choose a magnet relay in accord with a use motor and the rating voltage.					
Minimum cable size	(mm ²)	0.75	1.25	2.0	2.0		
		The length of the cable is an aim in case of less than 3m.					
Dimensions	Outer dimensions WxDxH(mm)	340x696x520	470x776x655	520x866x735	600x936x830	600x1008x980	750x1232x1270
	Inlet size	98	123	148	198	198	198
	Outlet size	---	123	148	198	198	198
Mass	Kg	35	55	72	85	108	180
How to start		Start up conditions (Start time: less than 3sec) On and off is up to 3times an hour.					
Suction temperature		Min -10°C Max 75 °C (The motor part atmosphere temperature is less than 40°C)					
Sources mist concentration		Unlimited(Depends on the maintenance period.)					
Water-soluble mist collecting		Unlimited					
Oil mist collecting		Unlimited					
Dust collecting		Possible small amount					
Maintenance method		Final filter is replaced with a new one. (Can not be reused.)If cleaning, other filters are reusable.					
Maintenance frequency		1-3/year There is a defference by the fineness, use conditions, and mist emmissions.					
Maintenance parts	Motor	General-purpose totally-enclosed fan-cooled type Any manufacturer, but need to tapping at center of the shaft end.					
	Screw size of the motor shaftend	M5	M6				
	Processing depth of the motor (mm)	15	15				
	Louver filter	RF-40	RF-100	RF-150	RF-220	RF-300	RF-2500
	Cylindrical filter	DF-40	DF-100	DF-150	DF-220	DF-300	DF-2500
	Separate demister	SD-40	SD-100	SD-150	SD-220	SD-300	SD-2500
	Final filter	FU-40	FU-100	FU-150	FU-220	FU-300	FU-2500
	Bottom mat	BS-40	BS-100	BS-150	BS-220	BS-300	BS-2500

Caution: The above motor specificatin is extraction value based on the technological report of FUJI ELECTRIC CO.,LTD.

The specifications of outdoors, increased safety and flameproof enclosure specifications are extract levels from technical data of Nidec technomotor corp.

There are some differencies by another motor maker, especially mark "*".

When a rated voltage is the 400V class, the value of load current and trip current and start current is about half.

Please consider the start electric current of the motor for the apparatus choice(transformer etc.) and construction.

Akamatsu electric Mfg. Co., Ltd. OSAKA JAPAN TEL 06-6975-2621 FAX 06-6974-1091