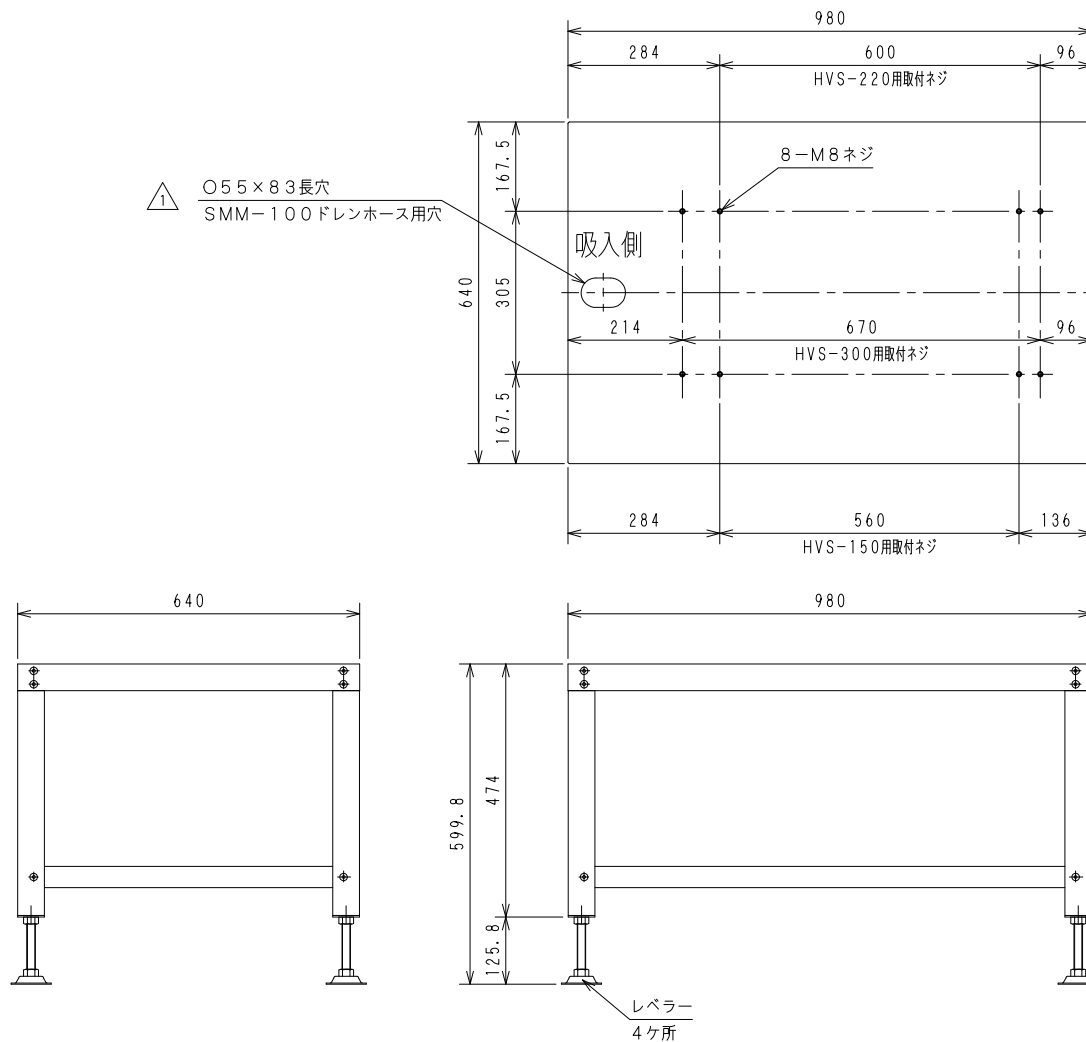


ホームページ専用 参考図面



△3	・		
△2	・		
△1	2007・4・2	設計変更 (SMM共用)	杜山
記号	訂正年月日	理由	印

△
本図は、HVS-150、220、300、SMM-100、150専用架台である。
組立用ネジ類、本体取付用ネジ類は付属しています。ユーザーにて組み立て願います。
標準塗装色 25-90C (アイボリー) マンセル 5Y9/1.5近似

旧図 A3-1707-00

部番	品名	材質	個数	規格	備考
	2004年12月9日				品 NK-150/220/300
第三角法	設計製図照査				品 HVS-150/220/300
尺度	1/10	杜山大和杜山			品 レベラー付オプション架台
	株式会社				図 A3-1707-01
	赤松電機製作所				番