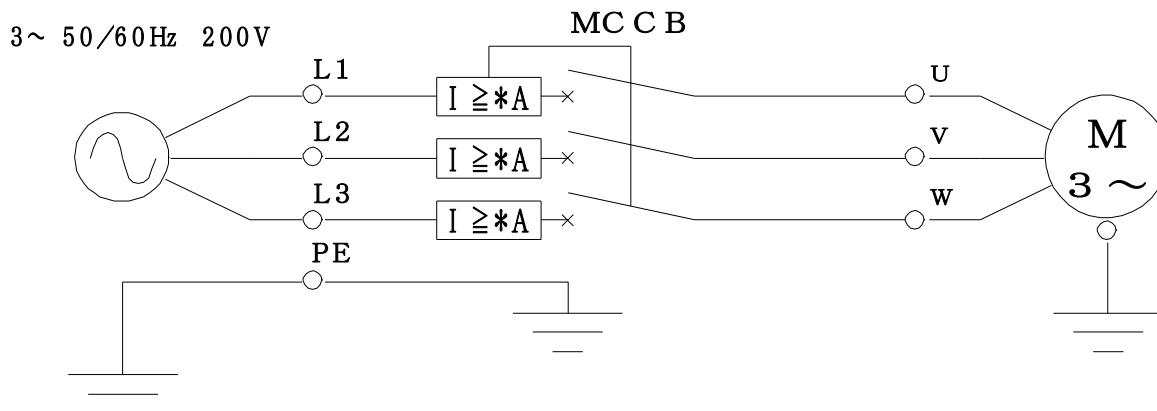


オニカゼ スマートミストマジック 諸元表

機種名		SMG-20R	SMG-40R	SMG-100R	SMG-150R
項目					
オイルミスト捕集方式		遠心分離+慣性衝突 2段階捕集			
最大処理風量 m ³ /min		4/5	8/9.6	12.2/15	21/25
最大静圧 Pa		850/1200	1050/1500	1280/1850	1730/2500
概略騒音値 dB(A) 1m		61/65	64/69	71/72	70/73
電動機諸元	外被構造	全閉外扇フランジ型			
	電圧、周波数	200/200/220V 50/60/60Hz		200/200/208/220/230V 50/60/60/60/60Hz	
	出力 (kW)	0.2	0.4	0.75	1.5
	極数	2P			
	絶縁階級	F種			
	消費電力 (kW) *	0.26/0.25/0.25	0.49/0.46/0.46	0.94/0.93/0.93/0.92/0.97	1.81/1.79/1.81/1.74/1.83
	定格電流 (A) *	1.2/1.1/1.1	2.15/1.95/1.95	3.20/3.03/2.97/2.84/2.81	6.50/5.97/5.72/5.61/5.59
	皮相電力 (kVA) *	0.40/0.37/0.40	0.70/0.64/0.71	1.11/1.05/1.07/1.08/1.12	2.25/2.07/2.06/2.14/2.23
	起動電流 (A) *	6.6/6.2/6.9	12.3/11.9/13.0	23.0/20.8/21.7/23.1/24.4	56.6/47.9/49.9/54.5/58.0
	同期回転数	3000/3600 r/min 50/60Hz			
	軸受	6201LLU(ZZ)/6201LLU(ZZ)	6202LLU(ZZ)/6202LLU(ZZ)	6204ZZ(LLU)/6203ZZ(LLU)	6205ZZ(LLU)/6204ZZ(LLU)
	端子箱 貫通穴径	標準 22			
	保護形式	標準 JP44 or IP44以上			
	海外規格対応	CEマーキング対応		CEマーキング対応、CR(EC)No.640/2009 (IE3適用期間 2011/06/16~) 規格準拠高効率電動機搭載	
	ご注意	異電圧の場合は必ず電圧及び周波数をご指定ください。 納期短縮のため複電圧仕様（範囲指定の場合もあります。）の電動機を搭載する場合があります。この場合口出し線はラグ端子構造となります。（端子台無し）電動機に貼り付けている接続方法ラベルを確認し、電源電圧に適正なつなぎにて接続してください。 電動機銘板に定格電圧が範囲指定されている場合はその範囲内で自由に使用可能です。			
推奨モーターブレーカー	1.4A	2.5A	4A	7.1A	
	三菱電機株式会社 MB30-CS		三菱電機株式会社 NF32-SV MB		
	使用電動機及び定格電圧にあったモーターブレーカーを選択してください。				
推奨マグネットリレー	0.95~1.45A	1.7~2.6A	2.8~4.2A	5~8A	
	富士電機株式会社 SW-03 (SC-03+TR-ON)				
	トリップ電流値は電動機定格値の1.1程度に設定してください。				
	起動停止頻度が非常に多い場合は設定値の調整が必要な場合があります。				
	使用電動機及び定格電圧にあったマグネットリレーを選択してください。				
推奨ケーブルサイズ mm ²	0.75	0.75	1.25	2.0	
	ケーブル長さ 3m以内の場合の目安です。				
寸法	外寸 WxDxH(mm)	353x480x641	433x580x751	508x693x842	564x848x1002
	吸入口径 (外寸)	98	123	148	198
	吐出口径 (外寸)	123	148	198	198
概略質量 Kg	26	37	58	83	
起動条件	直入れ起動問題なし 但し、ON/OFF頻度は 3回/1時間以内のこと。起動時間 3秒以内				
許容吸入温度	-10~75℃ 但し、電動機部雰囲気温度は 40℃以下のこと。				
発生源ミスト濃度	制限なし				
水溶性ミスト捕集	制限なし				
油性ミスト捕集	制限なし				
粉塵捕集	少量ならば使用可能 但し、メンテナンス周期に影響します。				
メンテナンス方法	後処理デミスター、バフラーは洗浄の上再使用可能 アフターフィルター（オプションパーツ）は新品に交換（再生できません）				
メンテナンス頻度	1~3回/年 但し、使用条件、ミストの発生量、ミストの細かさ等により差異があります。				
メンテパーツ	電動機	専用電動機			
	軸端ネジサイズ	M5		M6	
	加工深さ(mm)	15		15	
	デミスター	GDR-20	GDR-40	GDR-100	GDR-150
	バフラー	GBE-20	GBE-40	GBE-100	GBE-150

注：上記電動機諸元は富田電機、及び國師工業の技術資料よりの抜粋値です。銘板値その他と異なる場合があります。
 又、電動機メーカーによって多少の差異があります。特に*印の値は電動機メーカー毎に異なります。
 定格電圧が400V級の場合は電動機諸元のうち負荷電流、起動電流、ブレーカートリップ電流、サーマルトリップ電流の各表記値の1/2を目安としてください。
 機器選定（トランス等）及び工事には電動機の起動電流を考慮してください。
 概略騒音値は吸入口に4mのダクトを取付状態の値です。

スマートミストマジック電気接続図
Smart Mist Magic Connection



スマートミストマジック各機種とも本体については電気接続は貴社にて実施のこと。
 当社出荷時においては配線はしておりません。
 諸元表及び電動機の取扱説明書に基づき配線願います。
Please read and use Users' Guide.



警告 電動機故障による火災、破損等の防止のためノーヒューズブレーカー、電磁開閉器などを
WARNING 電源と電動機の間設置のこと。
 電気設備技術基準、内線規程および電力会社の規程に従って配線願います。

**To prevent danger; Connect the circuit breaker or thermal switch contactor between power and motor.
 Installed by qualified person only.**



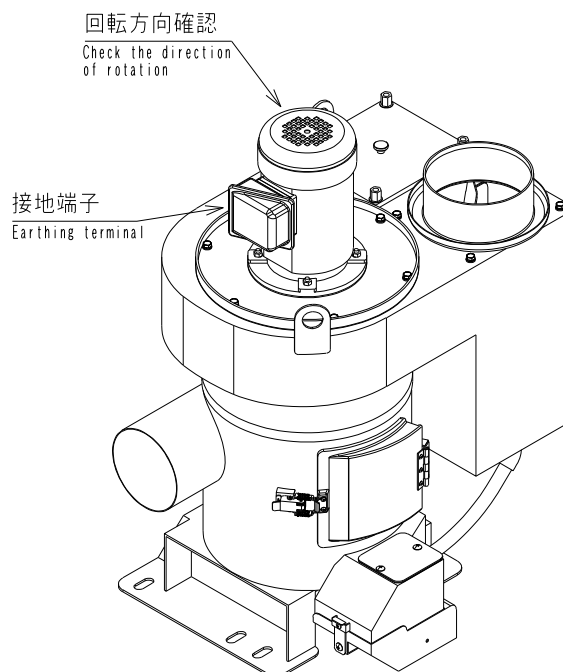
電動機の接地工事を必ず施行のこと。
Connect the earth wire to the motor earth terminal.



注意
CAUTION

電圧、回転方向を確認のこと。
 スマートミストマジックの正規回転方向は
 電動機反負荷側からみて時計方向です。

**Ensure the nameplate rating
 meets your requirements.
 Check direction of rotation.**



その他施工上の注意事項については別紙取扱説明書に従ってください。

スマートミストマジック (SMG-Rシリーズ) 構成部品材質等諸元表

RP-0806-01 3/4

本書は弊社製オイルミストコレクター【スマートミストマジック】を構成する各部の材質及び、使用可能環境の範囲を表にしたものです。標準品構成部材以外の項目については、一般的な概略ですので下表より選択できない場合は弊社技術部にお問い合わせ下さい。又全ての環境における各部材の特性を把握しているわけではありませんので、貴社にての経験データを問い合わせの上決定する場合、又はサンプル部材を提供し、貴社にての試験評価に基づき決定する場合があります。

構成部品名称	環境条件	標準仕様
本体板金		S P C、S P H
本体表面処理		ポリエステル系粉体塗装 又はエポキシ・ポリエステル系粉体塗装 又はアクリル系焼付塗装
本体コーキング処理剤		シリコンコーキング剤
マジックセパレーター横蓋		A C 4 B (アルミ鋳物) ポリエステル系粉体塗装
後処理デミスター		ポリエステル、ポリプロピレン不織布
バフラー		ポリエステル、ポリプロピレン不織布
ランナー		A C 3 A (アルミ鋳物)
パッキン類		N B R及びC R
蓋取手		S U S - 3 0 4
組立ボルト類		S 2 5 C三価メッキ、S U S
電動機		専用電動機

以上すべての構成材質中には重金属及びダイオキシンの発生原因となる塩素 (C 1) は含んでいません。
ただし、塗料及び電動機内部に微量の鉛を含んでいます。

主要材料のSDSが必要な場合はご請求ください。

スマートミストマジックの塗装仕様について

弊社スマートミストマジックの標準塗装仕様は以下の通りです。

- 塗料の種別 : ポリエステル樹脂系粉体静電塗装、焼き付け処理
 塗装色 : 日本塗料工業会 本体 : 全艶ホワイト N-93 マンセル N9.3 近似
 前処理部、モーター取付板、スタンド : 3分艶ブラック N-10 近似 マンセル N1.0 近似
 塗装膜厚 : 30 μm以上
 電動機 : 黒 艶消し

機種別搭載電動機の諸元

機種名 SMG-20R

メーカー	富田電機(CE)				
安全規格	CE				
効率レベル	-				
形式	AMVF				
電圧 (V)	200/200/220				
周波数 (Hz)	50/60/60				
定格電流 (A)	1.2/1.1/1.1				
始動電流 (A)	6.6/6.2/6.9				
端子箱貫通穴径	22				
U、V、W端子ネジ	M4				
アース端子ネジ	M5				

機種名 SMG-40R

メーカー	富田電機(CE)				
安全規格	CE				
効率レベル	-				
形式	AMVF				
電圧 (V)	200/200/220				
周波数 (Hz)	50/60/60				
定格電流 (A)	2.15/1.95/1.95				
始動電流 (A)	12.3/11.9/13.0				
端子箱貫通穴径	22				
U、V、W端子ネジ	M4				
アース端子ネジ	M5				

機種名 SMG-100R

メーカー	國師工業(CE)				
安全規格	CE、UL、CSA				
効率レベル	IE3				
形式	AEUH				
電圧 (V)	200/200/208/220/230				
周波数 (Hz)	50/60/60/60/60				
定格電流 (A)	3.20/3.03/2.97/2.84/2.81				
始動電流 (A)	23.0/20.8/21.7/23.1/24.4				
端子箱貫通穴径	22				
U、V、W端子ネジ	M4				
アース端子ネジ	M5				
アメリカ、カナダ向け高効率 (UL/CSA)	200/208/220/230V 60/60/60/60Hz				
中国向け高効率 (GB2)	200V/50Hz				

機種名 SMG-150R

メーカー	國師工業(CE)				
安全規格	CE、UL、CSA				
効率レベル	IE3				
形式	AEUH				
電圧 (V)	200/200/208/220/230				
周波数 (Hz)	50/60/60/60/60				
定格電流 (A)	6.50/5.97/5.72/5.61/5.59				
始動電流 (A)	56.6/47.9/49.9/54.5/58.0				
端子箱貫通穴径	22				
U、V、W端子ネジ	M4				
アース端子ネジ	M5				
アメリカ、カナダ向け高効率 (UL/CSA)	200/208/220/230V 60/60/60/60Hz				
中国向け高効率 (GB2)	200V/50Hz				

改訂	記号	訂正日	理	由	印
	△				
	△				
	△				

ONIKAZE Smart Mist Magic

Specification

RP-0806-01 英 1/2

Item	Type	SMG-20R	SMG-40R	SMG-100R	SMG-150R
Mist collection form		Collecting by Layer-way air and entrifugation with two steps			
W. capacity (m ³ /min) max		4/5	8/9.6	12.2/15	21/25
W. pressure (Pa) max		850/1200	1050/1500	1280/1850	1730/2500
Noise Level dB(A) 1m		61/65	64/69	71/72	70/73
M o t o r	covering type	Totally-enclosed fan-cooled type			
	Power supply	200/200/220V	50/60/60Hz 3φ	200/200/208/220/230V	50/60/60/60/60Hz 3φ
	output (kw)	0.2	0.4	0.75	1.5
	number of pole	2 P			
	ins. class	F			
	Consumption power(kw) *	0.26/0.25/0.25	0.49/0.46/0.46	0.94/0.93/0.93/0.92/0.97	1.81/1.79/1.81/1.74/1.83
	Load current (A) *	1.2/1.1/1.1	2.15/1.95/1.95	3.20/3.03/2.97/2.84/2.81	6.50/5.97/5.72/5.61/5.59
	Apparent power (kVA) *	0.40/0.37/0.40	0.70/0.64/0.71	1.11/1.05/1.07/1.08/1.12	2.25/2.07/2.06/2.14/2.23
	Locked Rotor current (A) *	6.6/6.2/6.9	12.3/11.9/13.0	23.0/20.8/21.7/23.1/24.4	56.6/47.9/49.9/54.5/58.0
	Rotate (Syn.)	3000/3600 r/min 50/60Hz			
	Bearing	6201LLU(ZZ)/6201LLU(ZZ)	6202LLU(ZZ)/6202LLU(ZZ)	6204ZZ(LLU)/6203ZZ(LLU)	6205ZZ(LLU)/6204ZZ(LLU)
	Outlet size of Terminal BOX	Standard	2 2		
	Protection Class	Standard	J P 4 4 or I P 4 4 above		
	International specification	CE marking	CE marking CR(EC)No.640/2009(2011/06/16~ expiration date of IE3) compliant with High efficiency motor UL standard CSA standard NEMA MG1-12-12(IE3)(2010/12/19~ expiration date) compliant with High efficiency motor CSA C390(IE3)(2011/1/1~ expiration date) compliant with High efficiency motor GB2 GB18613-2012 compliant with High efficiency motor		
	Caution	In the case of different voltage, please specify the frequency and voltage. It may be equipped with a motor of a multi-voltage specifications (It may be the range specification.) for delivery date shortening. In this case, the lead wires are the lug terminal structure. (No terminal stand.) Confirm the connection method label on the motor, and please be connected to the power supply voltage definitely. It can be used freely within that range if the rated voltage is specified to the motor nameplate.			
Circuit breaker	Trip current	1.4A	2.5A	4A	7.1A
		Type MB30-CS (Mitsubishi electric corporation or other)		Type NF32-SV MB (Mitsubishi electric corporation or other)	
Please choose a motor breaker in accord with the rating voltage or the motor you use.					
Magnet relay		0.95~1.45A	1.7~2.6A	2.8~4.2A	5~8A
		Type SW-03 (SC-03+TR-0N) Fuji electric co., Ltd. or other.			
Set to about 1.1 of the motor rated value trip current value. You may need to adjust the setting value if start and stop very often. Please choose a magnet relay in accord with a use motor and the rating voltage.					

ONIKAZE Smart Mist Magic

Specification

RP-0806-01 英 2/2

Item		Type	SMG-20R	SMG-40R	SMG-100R	SMG-150R
Minimum cable size		(mm ²)	0.75	0.75	1.25	2.0
			The length of the cable is an aim in case of less than 3m.			
Dimensions	Outer dimensions WxDxH(mm)		353x480x641	433x580x751	508x693x842	564x848x1002
	Inlet size		98	123	148	198
	Outlet size		123	148	198	198
Mass	Kg		2.6	3.7	5.8	8.3
How to start			Start up conditions (Start time: less than 3sec) On and off is up to 3times an hour.			
Suction temperature			Min -10°C Max 75 °C (The motor part atmosphere temperature is less than 40°C)			
Sources mist concentration			Unlimited			
Water-soluble mist collecting			Unlimited			
Oil mist collecting			Unlimited			
Dust collecting			Possible small amount(Depends on the maintenance period.)			
Maintenance method			After filter is replaced with a new one. (Can not be reused.) If cleaning, Demister, Buffer, Bottom mat are reusable.			
Maintenance frequency			1-3/year There is a defference by the fineness, use conditions, and mist emmissions.			
Maintenance parts	Motor		Exclusive motor			
	Screw size of the motor shaftend		M5		M6	
	Processing depth of the motor (mm)		15		15	
	Demister		GDR-20	GDR-40	GDR-100	GDR-150
	Buffer		GBE-20	GBE-40	GBE-100	GBE-150

Caution: The above motor specificatin is extraction value based on the technological report of FUKUTA ELEC. & MACH. CO., LTD. and KOU SHUAY INDUSTRIAL CO., LTD.
 There are some differencies by another motor maker, especially mark "*".
 When a rated voltage is the 400V class, the value of load current and trip current and start current is about half.
 Please consider the start electric current of the motor for the apparatus choice(transformer etc.) and construction.
 The outline level is in condition to have attached a duct of 4m to an inhalation mouth.

Akamatsu electric Mfg. Co., Ltd. OSAKA JAPAN TEL 06-6975-2621 FAX 06-6974-1091