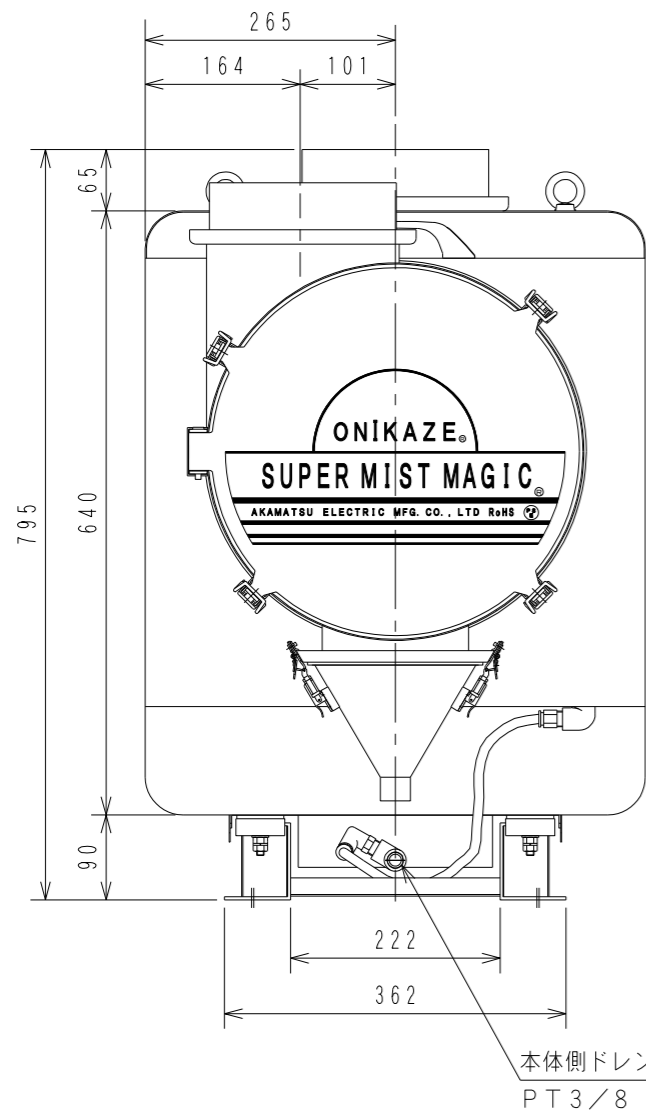
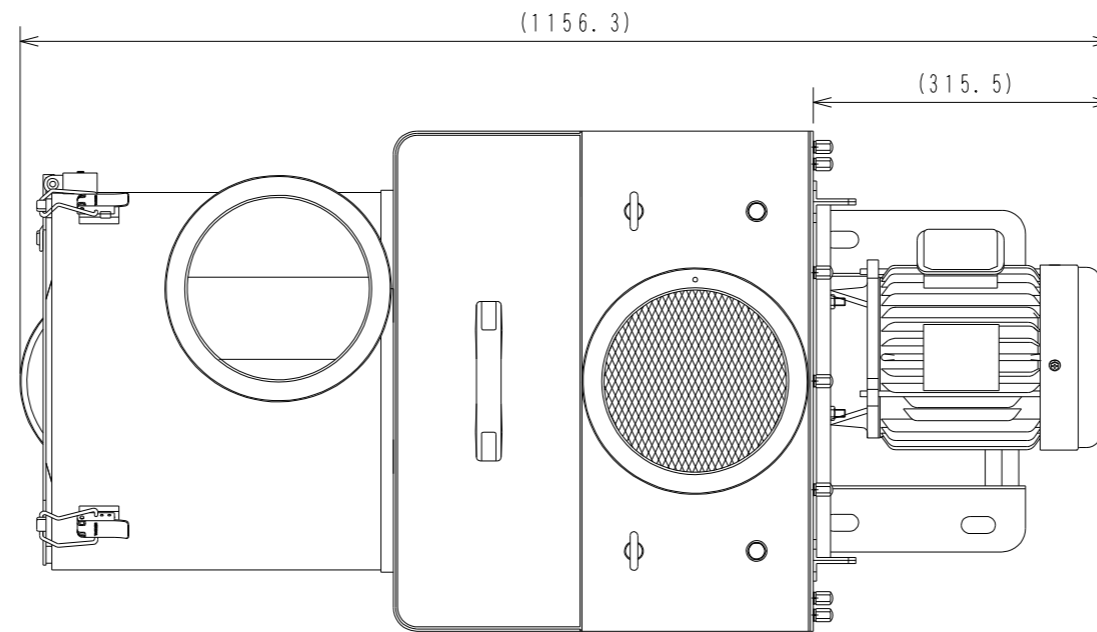


ホームページ専用  
参考図

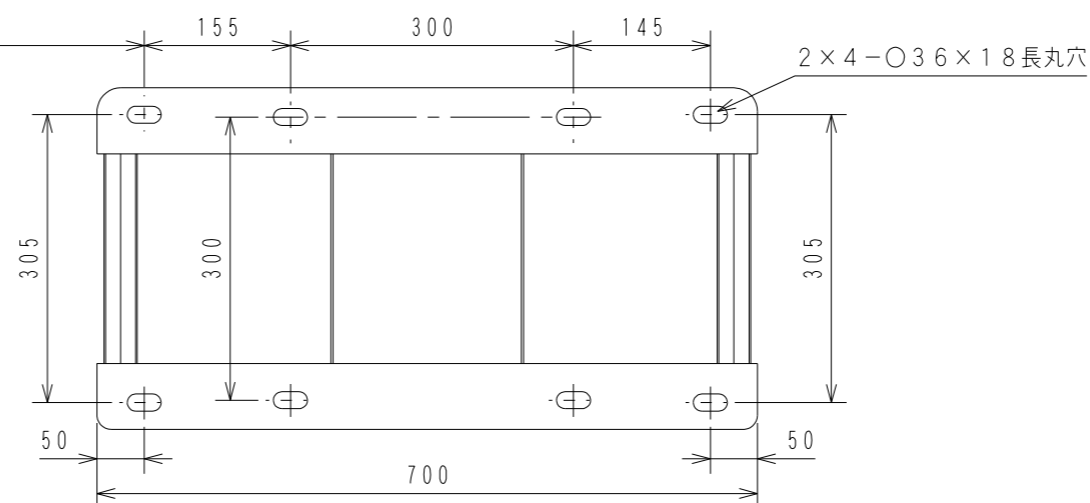
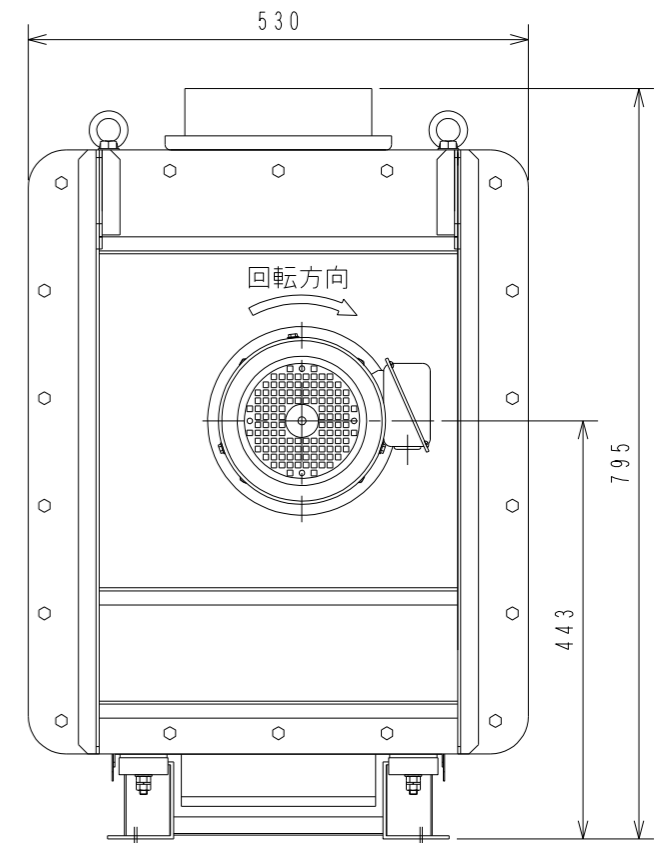
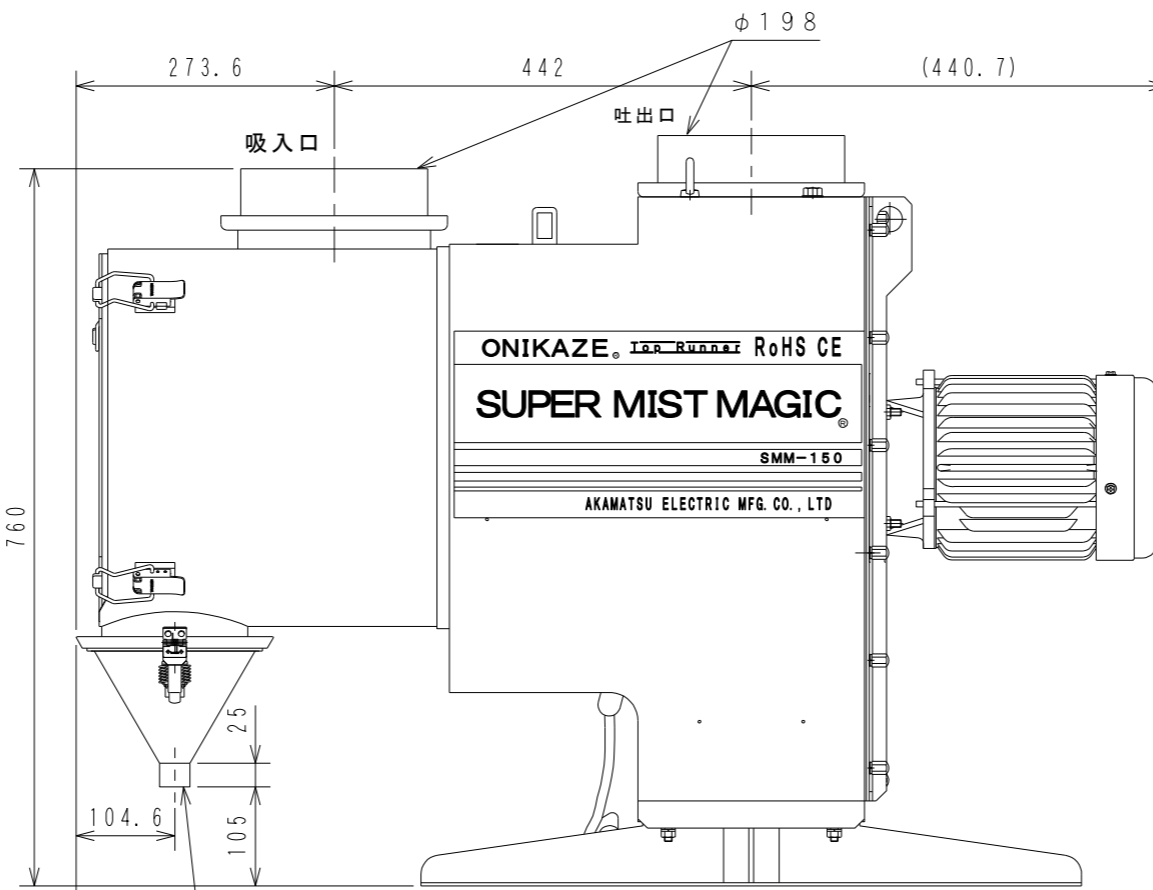
# ONIKAZE SUPER MIST MAGIC SMM-150

電動機 1.5kw 2P トップランナーモーター(IE3)  
 効率レベル IE3 (CR(IEC)No.640/2009(適用期間 2011/06/16~))  
 NEMA MG1-12-12(IE3)(適用期間2010/12/19~)  
 CSA C390(IE3)(適用期間2011/1/1~)  
 UL、CSA規格取得品  
 GB2 (GB18613-2012(適用期間 2012/09/01~))  
 標準電源仕様 3φ 200/200/208/220/230V 50/60/60/60/60Hz  
 標準塗装色 本体:YN90(白) スタンド、電動機部:YN10(黒 半艶)  
 処理風量(Max) 19/22 m<sup>3</sup>/min (50/60Hz)  
 静圧 (Max) 1400/2000 Pa (50/60Hz)  
 質量 約90Kg  
 製作都合により電動機及び各部寸法を変更する場合があります。



本体側ドレン  
PT 3/8

マジックセパレーター側ドレン  
φ32



3	・			
2	・			
1	・			
記号	訂正年月日	理由	由	印

部番	品名	材質	個数	規格	備考
	2015年 9月 30日				
	品名 SMM-150				
	第三角法 設計製図照査				
	尺度 1/8 金子 金子 杜山				
	株式会社				
	赤松電機製作所				
	図番 A3-1820-07				