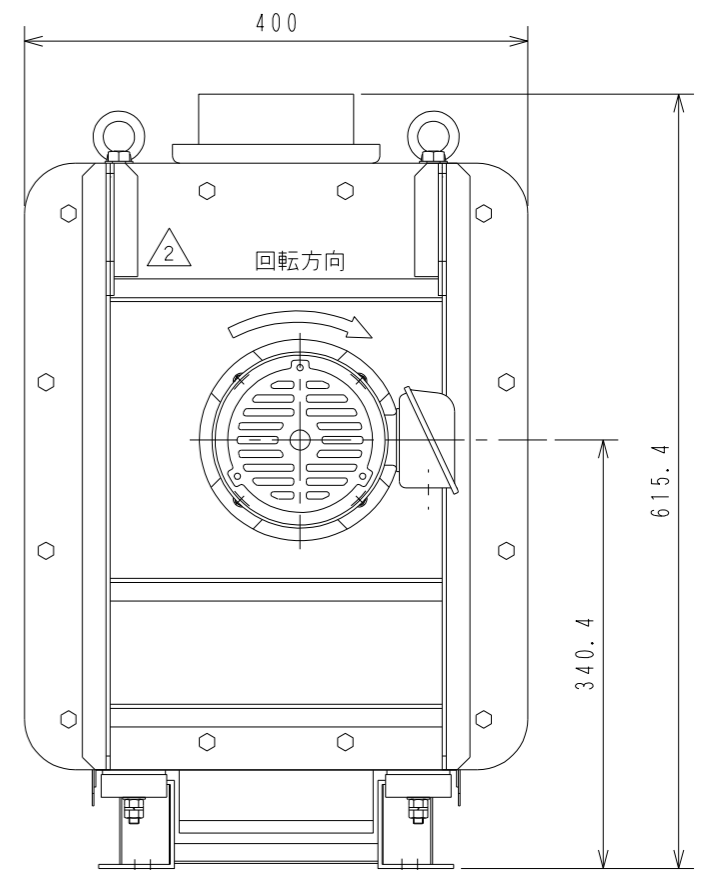
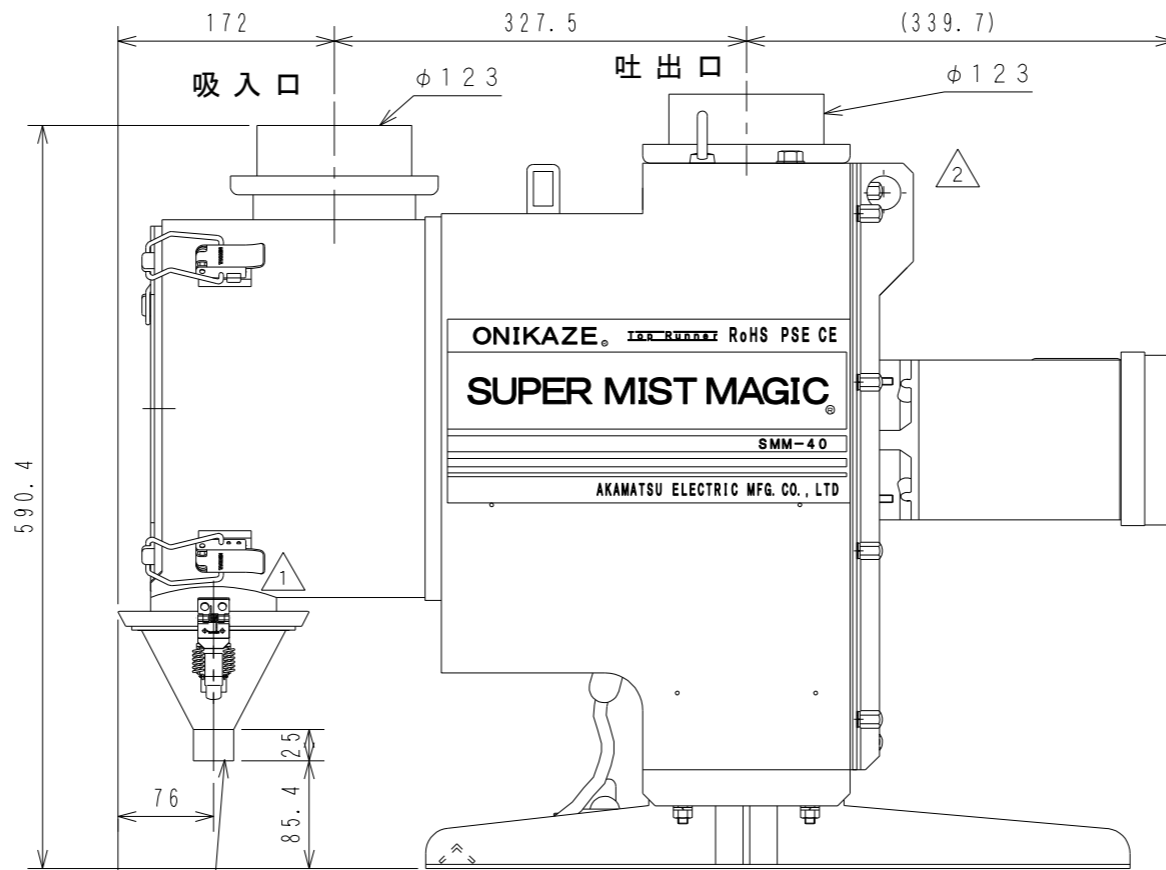
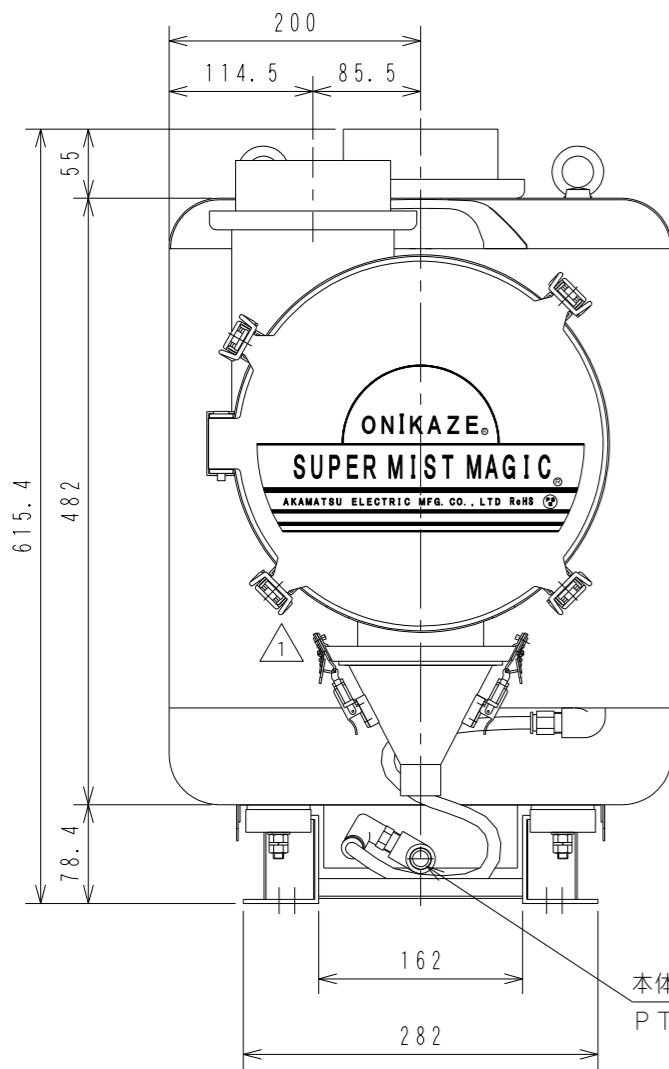
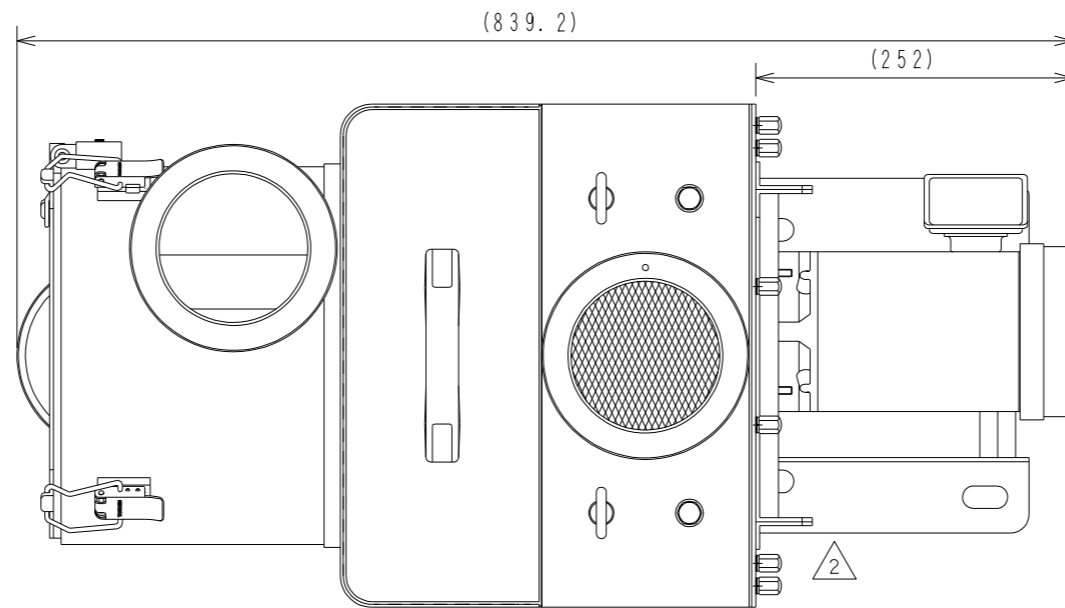


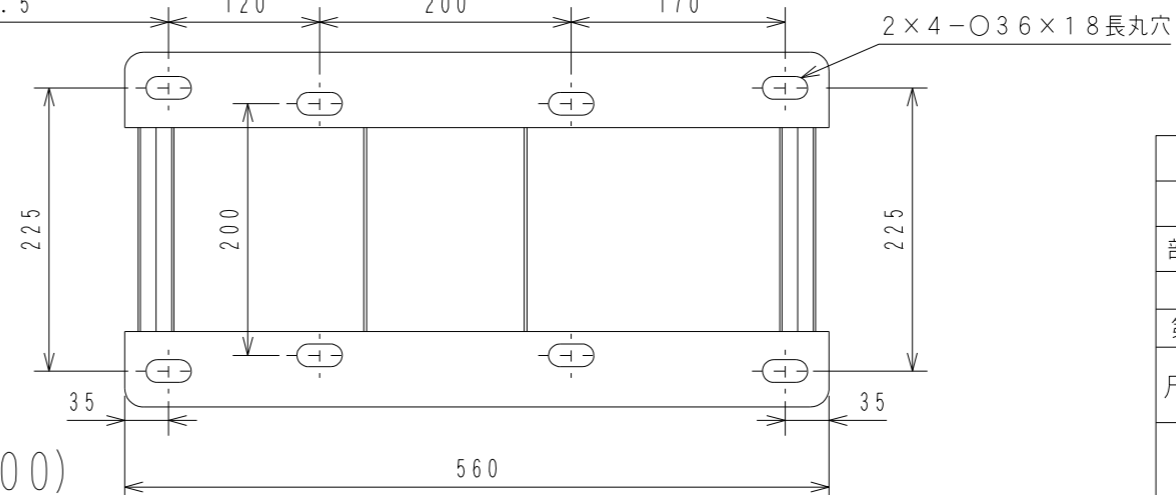
ホームページ専用
参考図

ONIKAZE
SUPER MIST MAGIC
SMM-40

電動機 0.4kw 2P
 標準電源仕様 3φ 200/200/220V 50/60/60Hz
 標準塗装色 本体:YN90(白) スタンド、電動機部:YN10(黒 半艶)
 処理風量(Max) 7.4/8.7 m³/min (50/60Hz)
 静圧 (Max) 900/1200 Pa (50/60Hz)
 質量 約48Kg
 製作都合により電動機及び各部寸法を変更する場合があります。



本体側ドレン
PT 3/8
マジックセパレーター側ドレン
φ32



△3	・			
△2	2008・12・26	つり下げ穴径変更、HVSとの共通化	川崎	
△1	2008・9・26	ホッパー用パッチン錠の仕様変更による	大和	
記号	訂正年月日	理由	由	印

新図改訂 (旧図S3-0980-00)

部番	品名	材質	個数	規格	備考
					2007年 4月 6日
					品名 SMM-40
					尺度 1/6 大和大和杜山
					株式会社
					赤松電機製作所
					図番 A3-1818-00