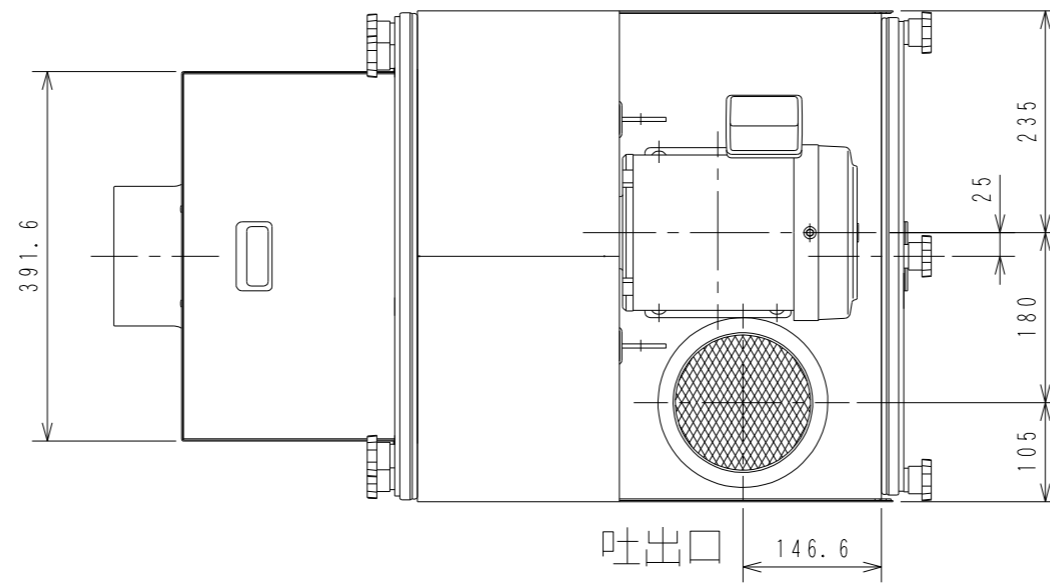
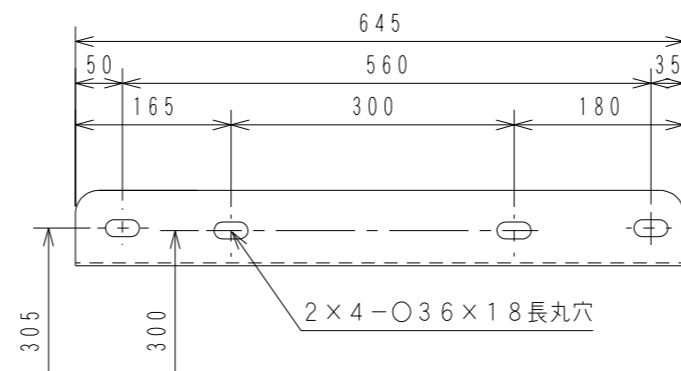
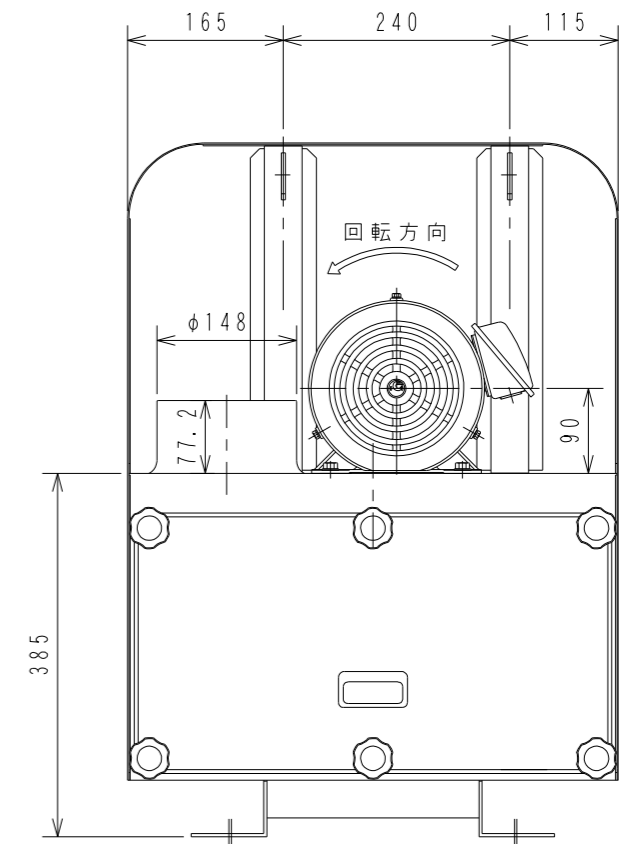
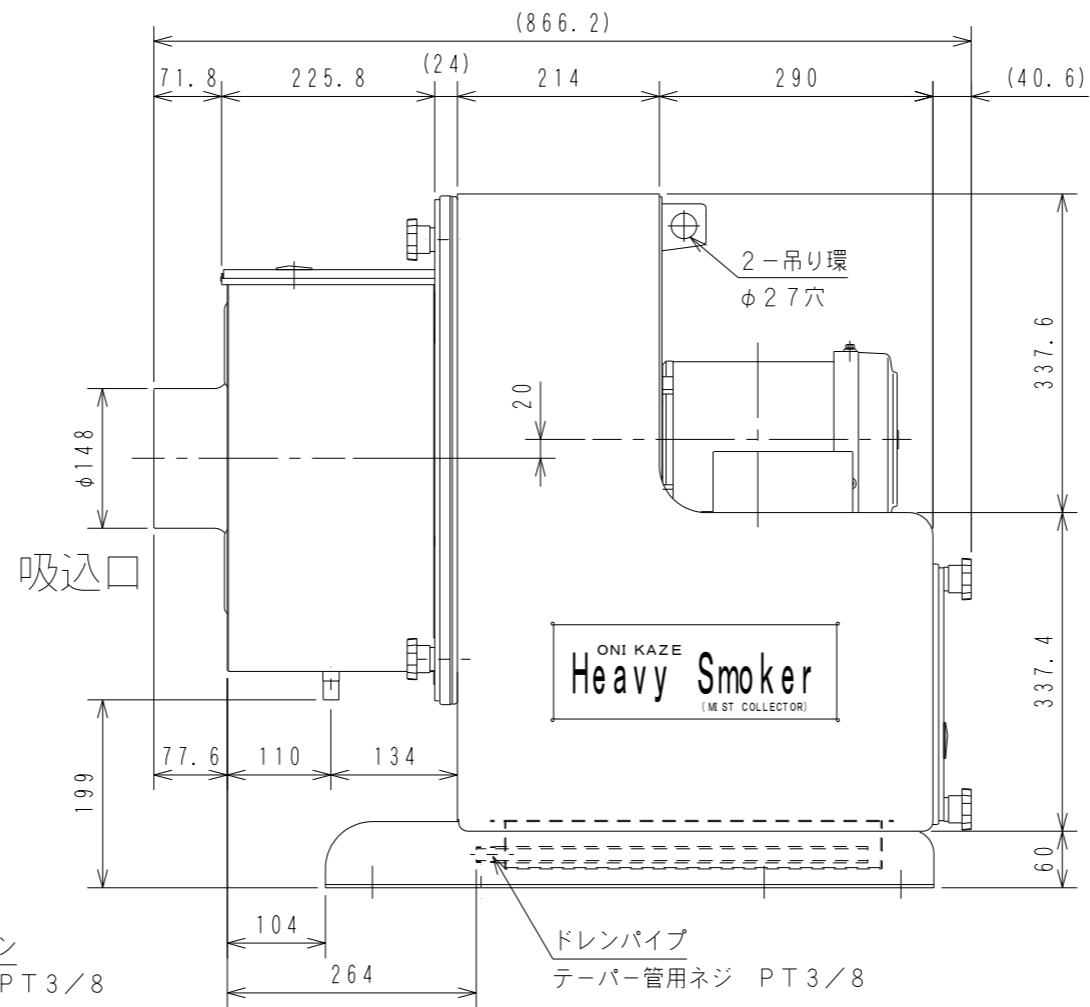
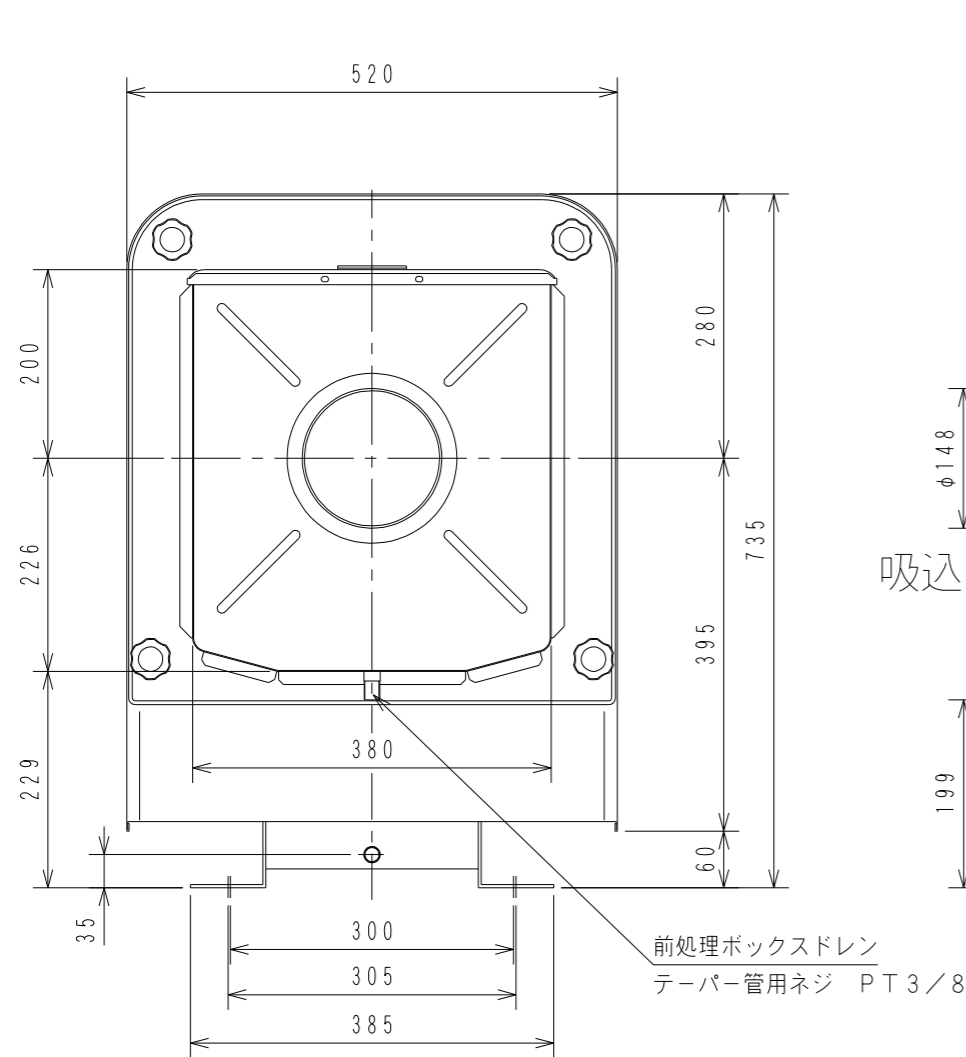


# ONIKAZE Heavy Smoker HVS-150

電動機 1.5Kw 2P  
 トップランナーモーター (IE3)  
 標準電源仕様 3φ 200/200/220V 50/60/60Hz  
 標準塗装色 25-90C (アイボリー) マンセル 5Y9/1.5 近似  
 処理風量 (Max) 14.2/17 m<sup>3</sup>/min (50/60Hz)  
 静圧 (Max) 1520/2150 Pa (50/60Hz)  
 質量 約72Kg  
 異電圧は、注文書にてご指示下さい。



ホームページ専用  
参考図



3	・			
2	・			
1	・			
記号	訂正年月日	理由	由	印

部番	品名	材質	個数	規格	備考
					2015年 1月 15日
					品名 HVS-150
					第三角法 設計製図照査
					尺度 1/8 大和 大和 杜山
					株式会社
					赤松電機製作所
					図番 A3-1586-02