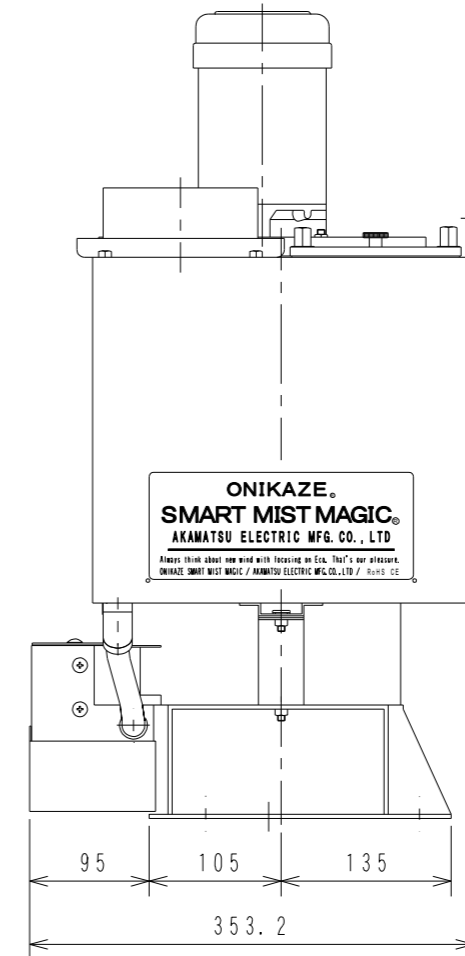
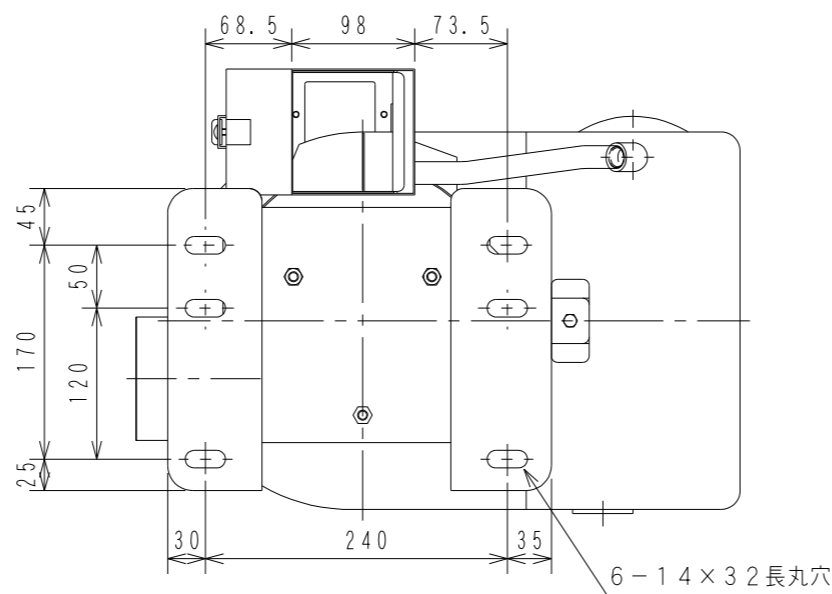
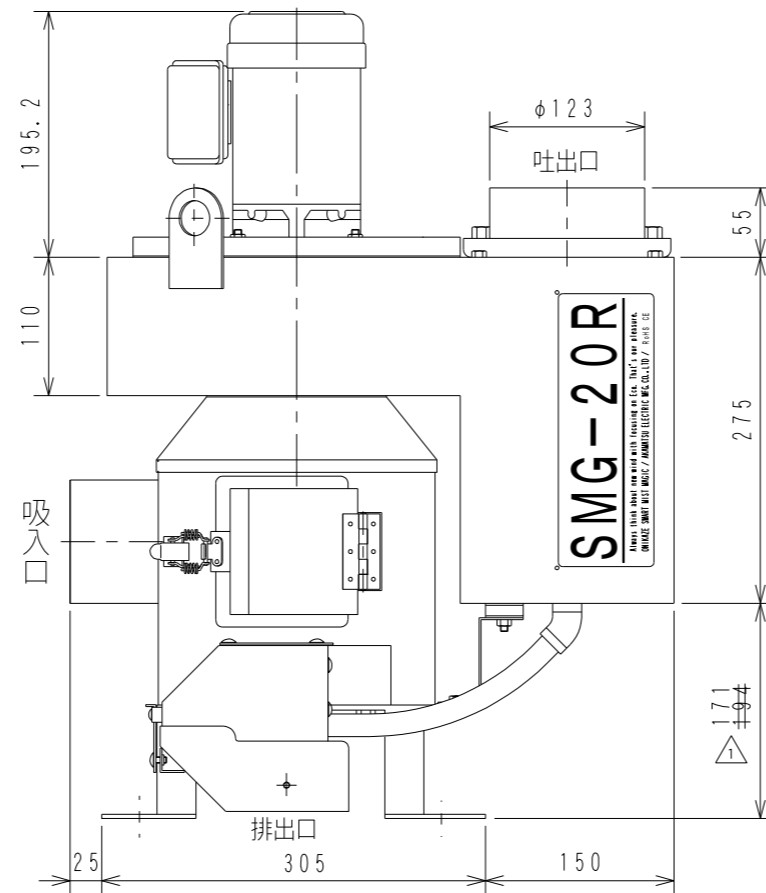
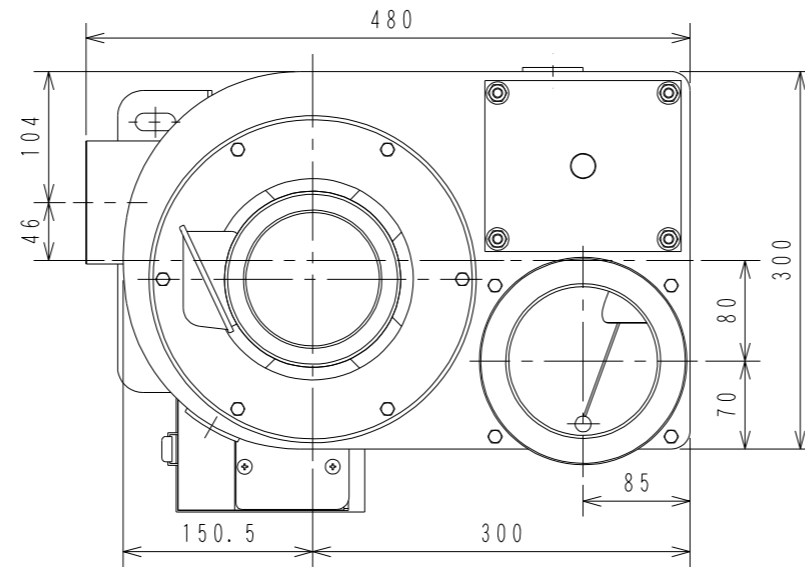
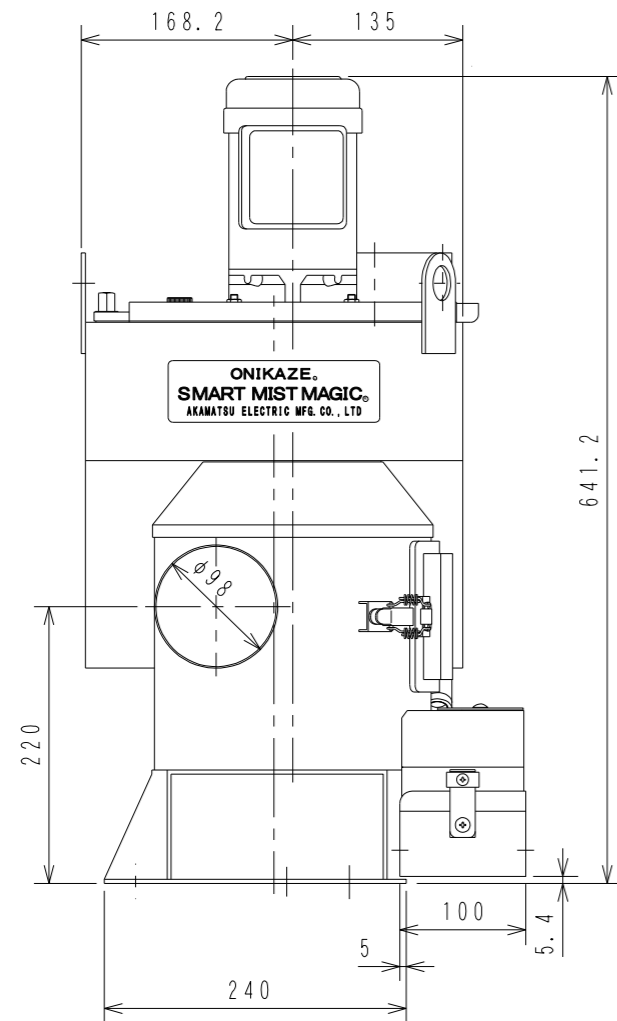


ホームページ専用
参考図



ONIKAZE
SMART MIST MAGIC
SMG-20R

電動機 0.2kw 2P
 標準電源仕様 3φ 200/200/220V 50/60/60Hz
 標準塗装色 本体：ホワイト(N-93 マンセルN9.3近似) △
 前処理部、スタンド、電動機部：ブラック(N-10近似 マンセルN1.0近似)
 吐出風量(Max) 4/5 m³/min (50/60Hz)
 吐出静圧(Max) 850/1200 Pa (50/60Hz)
 質量 約2.6Kg
 製作都合により電動機及び各部寸法を変更する場合があります。

△3	・		
△2	2017・7・24	日塗工番号を追加	金子
△1	2017・7・14	誤記訂正	金子
記号	訂正年月日	理由	印

部番	品名	材質	個数	規格	備考
					2017年 5月 8日
					品名 SMG-20R
					図名 外形図
					図番 A3-2527-00
					株式会社 赤松電機製作所