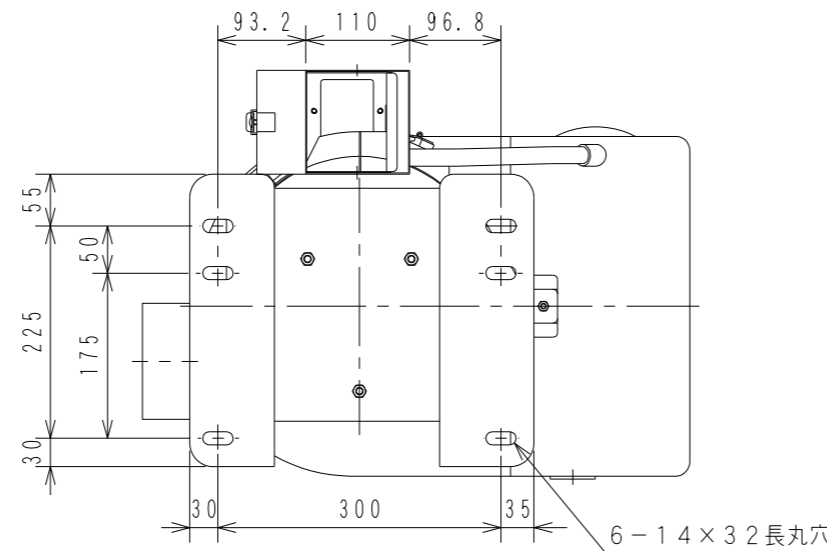
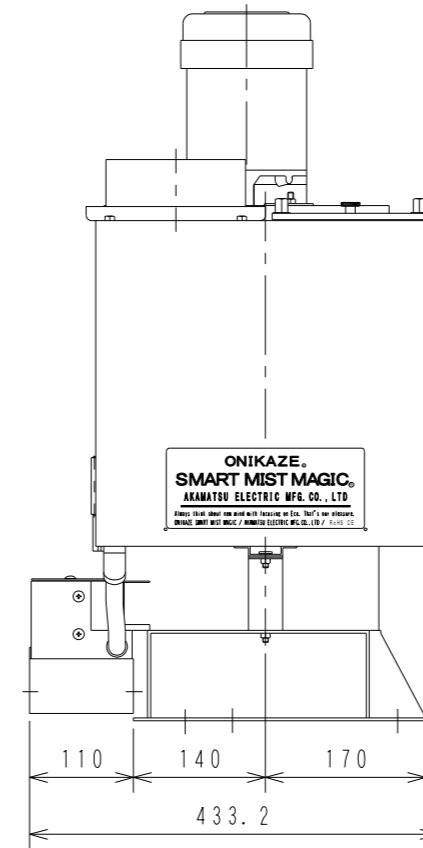
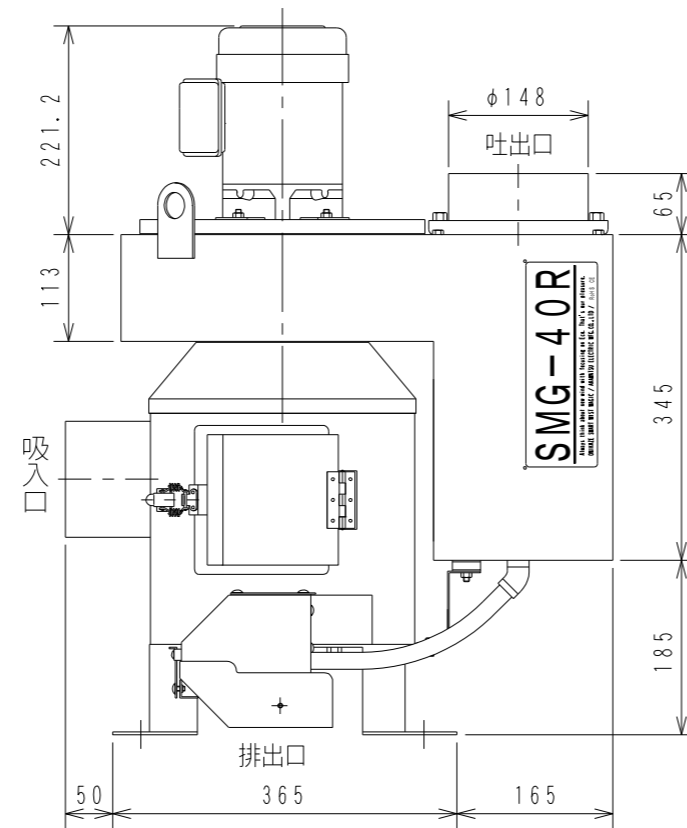
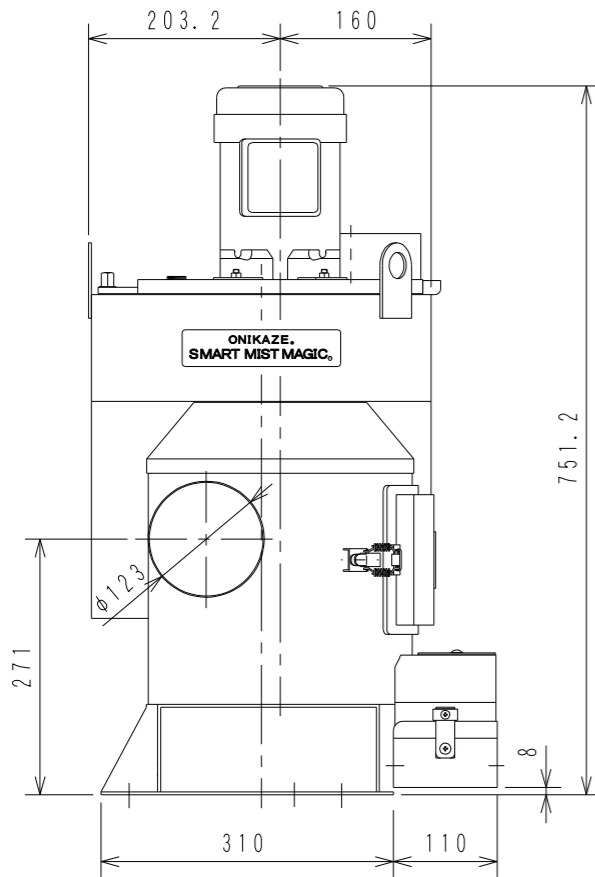
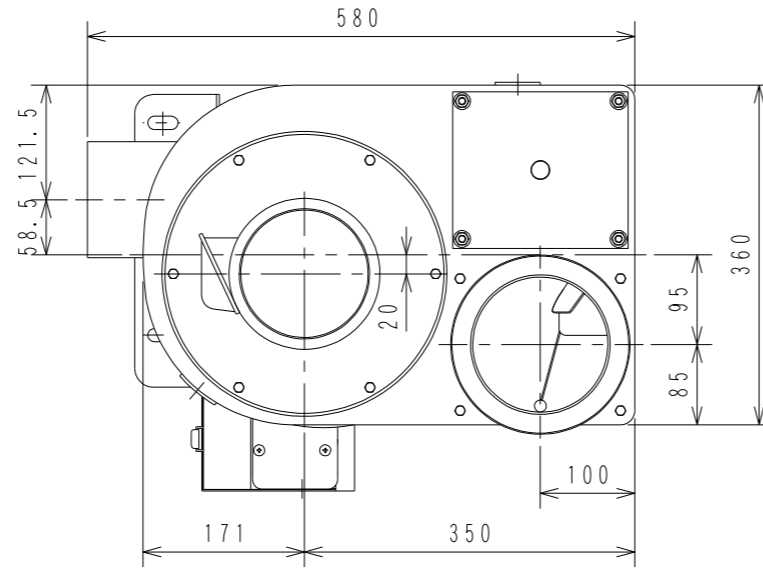


ホームページ専用  
参考図

ONIKAZE  
SMART MIST MAGIC  
SMG-40R

電動機 0.4kw 2P  
 標準電源仕様 3φ 200/200/220V 50/60/60Hz  
 標準塗装色 本体：ホワイト（N-93 マンセルN9.3近似）  
 前処理部、スタンド、電動機部：ブラック（N-10近似 マンセルN1.0近似）  
 吐出風量（Max） 8/9.6 m<sup>3</sup>/min（50/60Hz）  
 吐出静圧（Max） 1050/1500 Pa（50/60Hz）  
 質量 約37Kg  
 製作都合により電動機及び各部寸法を変更する場合があります。



3	・		
2	・		
1	2017・7・24	日塗工番号を追加	金子
記号	訂正年月日	理由	印

部番	品名	材質	個数	規格	備考
					2017年 5月 1日
					品名 SMG-40R
					図名 外形図
					図番 A3-2514-01
					株式会社 赤松電機製作所