

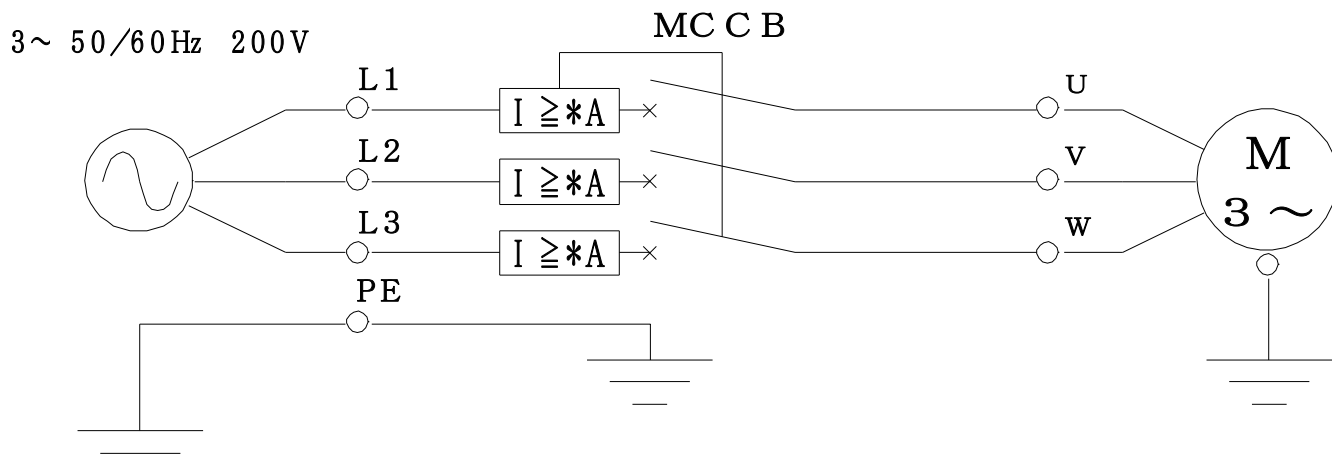
オニカゼ スーパーミストマジック 諸元表

機種名		SMM-20	SMM-40	SMM-100	SMM-150
項目					
オイルミスト捕集方式		遠心分離+慣性衝突 2段階捕集			
最大処理風量 m ³ /min		3.8/4.5		10/13	
最大静圧 Pa		650/1000		1140/1600	
概略騒音値 dB(A) 1m		64/70		69/73	
電 動 機 諸 元	外被構造	全閉外扇フランジ型			
	電圧、周波数	200/200/220V 50/60/60Hz		200/200/208/220/230V 50/60/60/60/60Hz	
	出力 (kW)	0.2		0.75	
	極数	2P			
	絶縁階級	F種			
	消費電力 (kW) *	0.26/0.25/0.25		0.49/0.46/0.46	
	定格電流 (A) *	1.2/1.1/1.1		2.15/1.95/1.95	
	皮相電力 (kVA) *	0.40/0.37/0.40		0.70/0.64/0.71	
	起動電流 (A) *	6.6/6.2/6.9		12.3/11.9/13.0	
	同期回転数	3000/3600 r/min 50/60Hz			
	軸受	6201LLU(ZZ)/6201LLU(ZZ)		6202LLU(ZZ)/6202LLU(ZZ)	
	端子箱 貫通穴径	標準 22			
	保護形式	標準 JP44 or IP44以上			
	海外規格対応	CEマーキング対応		CEマーキング対応、CR(IEC)No.640/2009 (IE3適用期間 2011/06/16~) 規格準拠高効率電動機搭載	
	※標準仕様で対応しています。(その他の仕様については別途対応致します)			UL規格 CSA規格 アメリカ高効率 NEMA MG1-12-12(IE3) (適用期間 2010/12/19~) 規格取得高効率電動機搭載 カナダ高効率 CSA C390(IE3) (適用期間 2011/1/1~) 規格取得高効率電動機搭載 GB2対応、GB18613-2012 規格準拠高効率電動機	
ご注意	異電圧の場合は必ず電圧及び周波数をご指定ください。 納期短縮のため複電圧仕様(範囲指定の場合もあります)の電動機を搭載する場合があります。この場合口出し線はラグ端子構造となります。(端子台無し) 電動機に貼り付けている接続方法ラベルを確認し、電源電圧に適正なつなぎにて接続してください。 電動機銘板に定格電圧が範囲指定されている場合はその範囲内で自由に使用可能です。				
推奨モーターブレーカー	1.4A 三菱電機株式会社 MB30-CS		4A 三菱電機株式会社 NF32-SV MB		7.1A
推奨マグネットリレー	0.95~1.45A 富士電機株式会社 SW-03 (SC-03+TR-0N)		1.7~2.6A		2.8~4.2A
推奨ケーブルサイズ mm ²	0.75 ケーブル長さ 3m以内の場合の目安です。		0.75		1.25
寸法	外寸 WxDxH(mm) 320x732x503		400x839x615		480x936x735
	吸入口径(外寸) 98		123		148
	吐出口径(外寸) 98		123		148
概略質量 Kg	32		48		71
起動条件	直入れ起動問題なし 但し、ON/OFF頻度は 3回/1時間以内のこと。起動時間3秒以内				
許容吸入温度	-10~75℃ 但し、電動機部雰囲気温度は 40℃以下のこと。				
発生源ミスト濃度	制限なし				
水溶性ミスト捕集	制限なし				
油性ミスト捕集	制限なし				
粉塵捕集	少量ならば使用可能 但し、メンテナンス周期に影響します。				
メンテナンス方法	飛散防止マット、円筒デミスター、ファンケース底マットは洗浄の上再使用可能 アフターフィルター(オプションパーツ)は新品に交換(再生できません。)				
メンテナンス頻度	1~3回/年 但し、使用条件、ミストの発生量、ミストの細かさ等により差異があります。				
電動機	専用電動機				
軸端ネジサイズ	M5		M6		
加工深さ(mm)	15		15		
飛散防止マット	SDF-20		SDF-40		SDF-100
円筒デミスター	SDD-20		SDD-40		SDD-100
ファンケース底マット	SBM-20		SBM-40		SBM-100

注：上記電動機諸元は富田電機、及び國師工業の技術資料よりの抜粋値です。銘板値その他と異なる場合があります。
又、電動機メーカーによって多少の差異があります。特に*印の値は電動機メーカー毎に異なります。
定格電圧が400V級の場合は電動機諸元のうち負荷電流、起動電流、ブレーカートリップ電流、サーマルトリップ電流の各表記値の1/2を目安としてください。
機器選定(トランス等)及び工事には電動機の起動電流を考慮してください。
概略騒音値は吸入口に4mのダクトを取付状態の値です。

スーパーミストマジック電気接続図
Super Mist Magic Connection

RP-0515-07 2/4



スーパーミストマジック各機種とも本体については電気接続は貴社にて実施のこと。
 当社出荷時には配線はしておりません。
 諸元表及び電動機取扱説明書に基づき配線願います。
Please read and use Users' Guide.



警告 電動機故障による火災、破損等の防止のためノーヒューズブレーカー、電磁開閉器などを
WARNING 電源と電動機の間設置のこと。
 電気設備技術基準、内線規程および電力会社の規程に従って配線願います。

**To prevent danger; Connect the circuit breaker or thermal switch contactor between power and motor.
 Installed by qualified person only.**



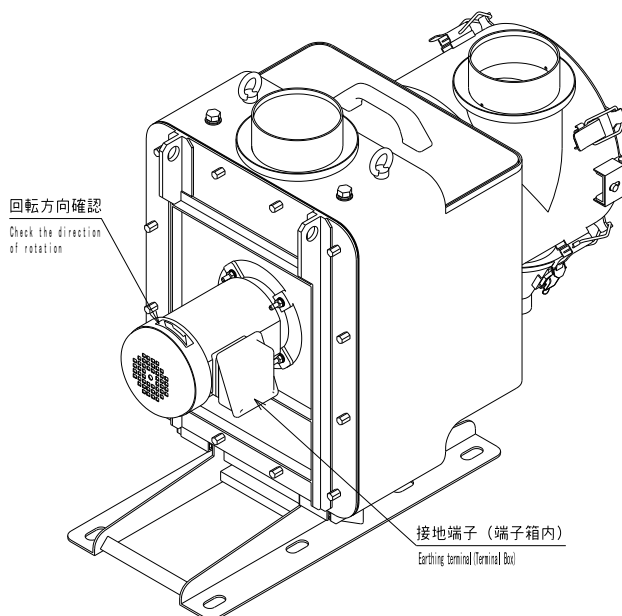
電動機の接地工事を必ず施行のこと。
Connect the earth wire to the motor earth terminal.



注意
CAUTION

電圧、回転方向を確認のこと。
 スーパーミストマジックの正規回転方向は
 電動機反負荷側からみて時計方向です。

**Ensure the nameplate rating
 meets your requirements.
 Check direction of rotation.**



その他施工上の注意事項については別紙取扱説明書に従ってください。

機種別搭載電動機の諸元

機種名 SMM-20

メーカー	富田電機(CE)	富田電機(CE)		
安全規格	CE	UL/CSA		
効率レベル	-	-		
形式	AMVF	AMVF		
電圧 (V)	200/200/220	200/200/220/230		
周波数 (Hz)	50/60/60	50/60/60/60		
定格電流 (A)	1.2/1.1/1.1	1.2/1.1/1.1/1.0		
始動電流 (A)	6.6/6.2/6.9	6.2/5.9/6.5/6.8		
端子箱貫通穴径	22	22		
U、V、W端子ネジ	M4	M4		
アース端子ネジ	M5	M5		

機種名 SMM-40

メーカー	富田電機(CE)	富田電機(CE)		
安全規格	CE	UL/CSA		
効率レベル	-	-		
形式	AMVF	AMVF		
電圧 (V)	200/200/220	200/200/220/230		
周波数 (Hz)	50/60/60	50/60/60/60		
定格電流 (A)	2.15/1.95/1.95	2.15/1.95/1.95/1.87		
始動電流 (A)	12.3/11.9/13.0	13.3/13.0/14.1/14.5		
端子箱貫通穴径	22	22		
U、V、W端子ネジ	M4	M4		
アース端子ネジ	M5	M5		

機種名 SMM-100

メーカー	國師工業(CE)			
安全規格	CE、UL、CSA			
効率レベル	IE3			
形式	AEUH			
電圧 (V)	200/200/208/220/230			
周波数 (Hz)	50/60/60/60/60			
定格電流 (A)	3.20/3.03/2.97/2.84/2.81			
始動電流 (A)	23.0/20.8/21.7/23.1/24.4			
端子箱貫通穴径	22			
U、V、W端子ネジ	M4			
アース端子ネジ	M5			
アメリカ、カナダ向け高効率 (UL/CSA)	200/208/220/230V 60/60/60/60Hz			
中国向け高効率 (GB2)	200V/50Hz			

機種名 SMM-150

メーカー	國師工業(CE)			
安全規格	CE、UL、CSA			
効率レベル	IE3			
形式	AEUH			
電圧 (V)	200/200/208/220/230			
周波数 (Hz)	50/60/60/60/60			
定格電流 (A)	6.50/5.97/5.72/5.61/5.59			
始動電流 (A)	56.6/47.9/49.9/54.5/58.0			
端子箱貫通穴径	22			
U、V、W端子ネジ	M4			
アース端子ネジ	M5			
アメリカ、カナダ向け高効率 (UL/CSA)	200/208/220/230V 60/60/60/60Hz			
中国向け高効率 (GB2)	200V/50Hz			

改訂	記号	訂正日	理由	印
	△			
	△			
	△			

ONIKAZE Super Mist Magic Specification

RP-0515-07 英 1/2

Item	Type	SMM-20	SMM-40	SMM-100	SMM-150
Mist collection form		Collecting by Layer-way air and entrifugation with two steps			
W. capacity (m ³ /min) max		3.8/4.5	7.4/8.7	10/13	19/22
W. pressure (Pa) max		650/1000	900/1200	1140/1600	1400/2000
Noise Level dB(A) 1m		64/70	69/72	69/73	74/78
M o t o r	covering type	Totally-enclosed fan-cooled type			
	Power supply	200/200/220V	50/60/60Hz	3φ	200/200/208/220/230V 50/60/60/60/60Hz 3φ
	output (kw)	0.2	0.4	0.75	1.5
	number of pole	2P			
	ins. class	F			
	Consumption power(kw) *	0.26/0.25/0.25	0.49/0.46/0.46	0.94/0.93/0.93/0.92/0.97	1.81/1.79/1.81/1.74/1.83
	Load current (A) *	1.2/1.1/1.1	2.15/1.95/1.95	3.20/3.03/2.97/2.84/2.81	6.50/5.97/5.72/5.61/5.59
	Apparent power (kVA) *	0.40/0.37/0.40	0.70/0.64/0.71	1.11/1.05/1.07/1.08/1.12	2.25/2.07/2.06/2.14/2.23
	Locked Rotor current (A) *	6.6/6.2/6.9	12.3/11.9/13.0	23.0/20.8/21.7/23.1/24.4	56.6/47.9/49.9/54.5/58.0
	Rotate (Syn.)	3000/3600 r/min 50/60Hz			
	Bearing	6201LLU(ZZ)/6201LLU(ZZ)	6202LLU(ZZ)/6202LLU(ZZ)	6204ZZ(LLU)/6203ZZ(LLU)	6205ZZ(LLU)/6204ZZ(LLU)
	Outlet size of Terminal BOX	Standard	22		
	Protection Class	Standard	JP44 or IP44 above		
	International specification	CE marking	CE marking CR(EC)No.640/2009(2011/06/16~ expiration date of IE3) compliant with High efficiency motor UL standard CSA standard NEMA MG1-12-12(IE3)(2010/12/19~ expiration date) compliant with High efficiency motor CSA C390(IE3)(2011/1/1~ expiration date) compliant with High efficiency motor GB2 GB18613-2012 compliant with High efficiency motor		
	Caution	In the case of different voltage, please specify the frequency and voltage. It may be equipped with a motor of a multi-voltage specifications (It may be the range specification.) for delivery date shortening. In this case, the lead wires are the lug terminal structure. (No terminal stand.) Confirm the connection method label on the motor, and please be connected to the power supply voltage definitely. It can be used freely within that range if the rated voltage is specified to the motor nameplate.			
Circuit breaker	Trip current	1.4A	2.5A	4A	7.1A
		Type MB30-CS (Mitsubishi electric corporation or other)		Type NF32-SV MB (Mitsubishi electric corporation or other)	
Please choose a motor breaker in accord with the rating voltage or the motor you use.					
Magnet relay		0.95~1.45A	1.7~2.6A	2.8~4.2A	5~8A
		Type SW-03 (SC-03+TR-0N) Fuji electric co., Ltd. or other. Set to about 1.1 of the motor rated value trip current value. You may need to adjust the setting value if start and stop very often. Please choose a magnet relay in accord with a use motor and the rating voltage.			

ONIKAZE Super Mist Magic

Specification

RP-0515-07 英 2/2

Type		SMM-20	SMM-40	SMM-100	SMM-150
Item	Type				
Minimum cable size (mm ²)		0.75	0.75	1.25	2.0
		The length of the cable is an aim in case of less than 3m.			
Dimensions	Outer dimensions WxDxH(mm)	320x732x503	400x839x615	480x936x735	530x1156x795
	Inlet size	98	123	148	198
	Outlet size	98	123	148	198
Mass	Kg	3.2	4.8	7.1	9.0
How to start		Start up conditions (Start time: less than 3sec) On and off is up to 3times an hour.			
Suction temperature		Min -10°C Max 75 °C (The motor part atmosphere temperature is less than 40°C)			
Sources mist concentration		Unlimited			
Water-soluble mist collecting		Unlimited			
Oil mist collecting		Unlimited			
Dust collecting		Possible small amount(Depends on the maintenance period.)			
Maintenance method		If cleaning, Splash prevention mat, Demister, Bottom mat are reusable. After filter(option) is replaced with a new one.(Can not be reused.)			
Maintenance frequency		1-3/year There is a defference by the fineness, use conditions, and mist emmissions.			
Maintenance parts	Motor	Exclusive motor			
	Screw size of the motor shaftend	M5		M6	
	Processing depth of the motor (mm)	15		15	
	Splash prevention mat	SDF-20	SDF-40	SDF-100	SDF-150
	Demister	SDD-20	SDD-40	SDD-100	SDD-150
	Bottom mat	SBM-20	SBM-40	SBM-100	SBM-150

Caution : The above motor specificatin is extraction value based on the technological report of FUKUTA ELEC.& MACH.CO.,LTD. and KOU SHUAY INDUSTRIAL CO.,LTD.
 There are some differencies by another motor maker, especially mark "*".
 When a rated voltage is the 400V class, the value of load current and trip current and start current is about half.
 Please consider the start electric current of the motor for the apparatus choice(transformer etc.) and construction.
 The outline level is in condition to have attached a duct of 4m to an inhalation mouth.

Akamatsu electric Mfg. Co., Ltd. OSAKA JAPAN TEL 06-6975-2621 FAX 06-6974-1091