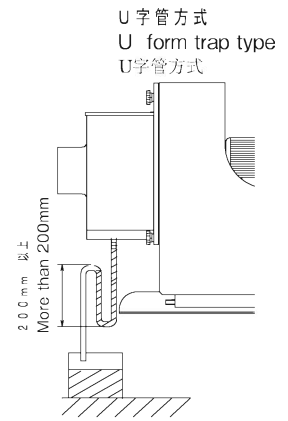
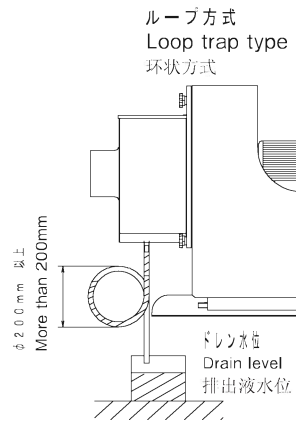
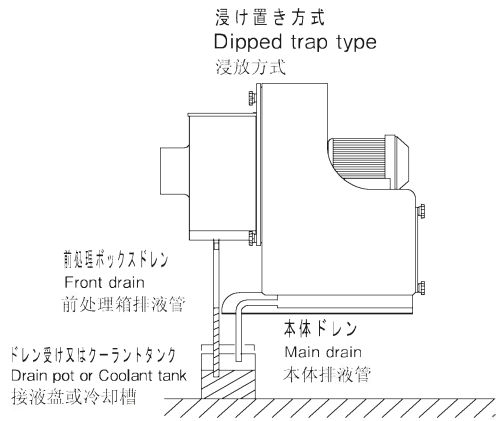
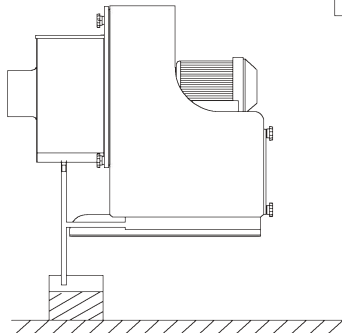


スラッジの微少な場合のみ可能
 Use only slag-less drain
 只适用油泥，沉淀物较少的情况

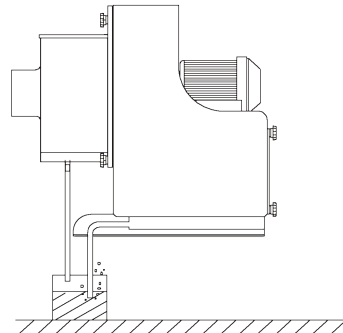
○ Correct
 正确



× Incorrect
 不正确



前処理ボックス、本体ドレンを合併配管してはならない。
 Do not connect front and main drain-pipe
 禁止将前处理箱排液管和本体排液管合并一起



前処理ボックスドレンは必ず液中に浸けること。
 Set front drain-pipe in the drain pot
 前处理箱排液管请一定插入到液面下